

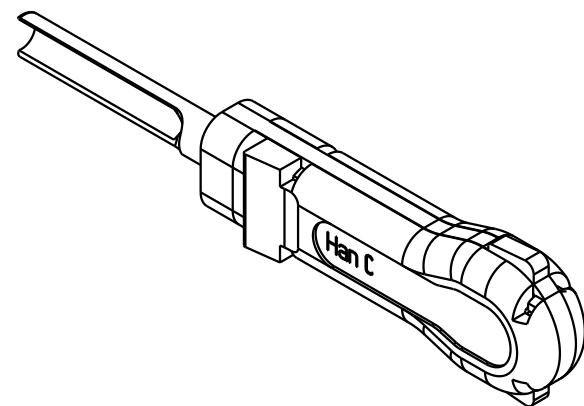
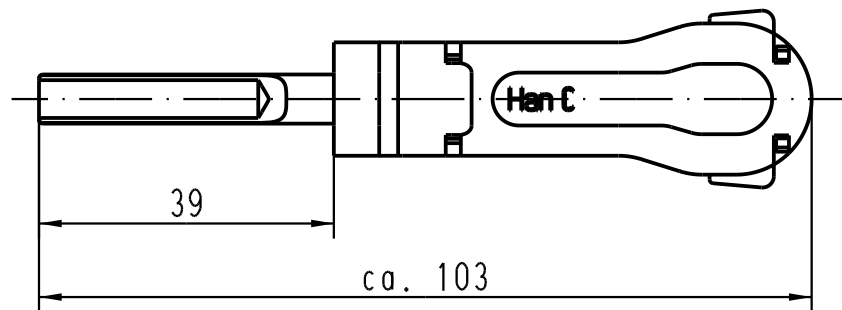
5 4 3 2 1

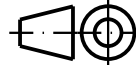

D

C

B

A



 All Dimensions in mm Original Size DIN A 4			Techn. Character.			Nicht tolerierte Masse / Free size tolerances		
				Dat.	Name	Maststab / Scale		
			Detail.	01.02.93	WILD.	1 : 1		
			Insp.		FER			
411466	10.02.05	Loe.	Stand.					
411037	18.05.04	Loe.	HARTING Electric GmbH & Co. KG			Entriegelungswerkzeug für Han C removal tool		
15028	26.04.93	PENNER	D-32339 Espelkamp					
Mod.	Dat.	Name				TB 09 99 000 0305		
						Sub.		
							Blatt / page	