

5

4

3

2

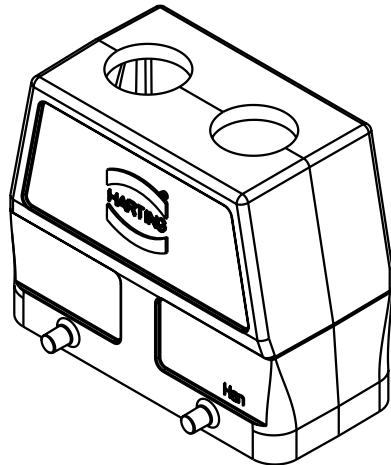
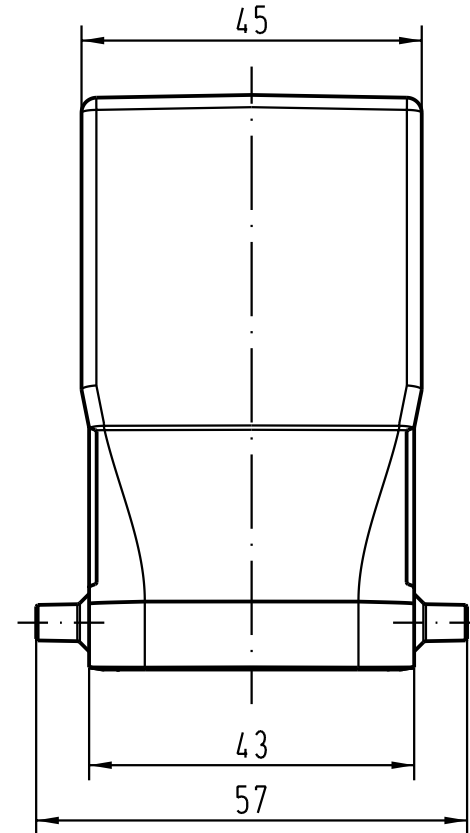
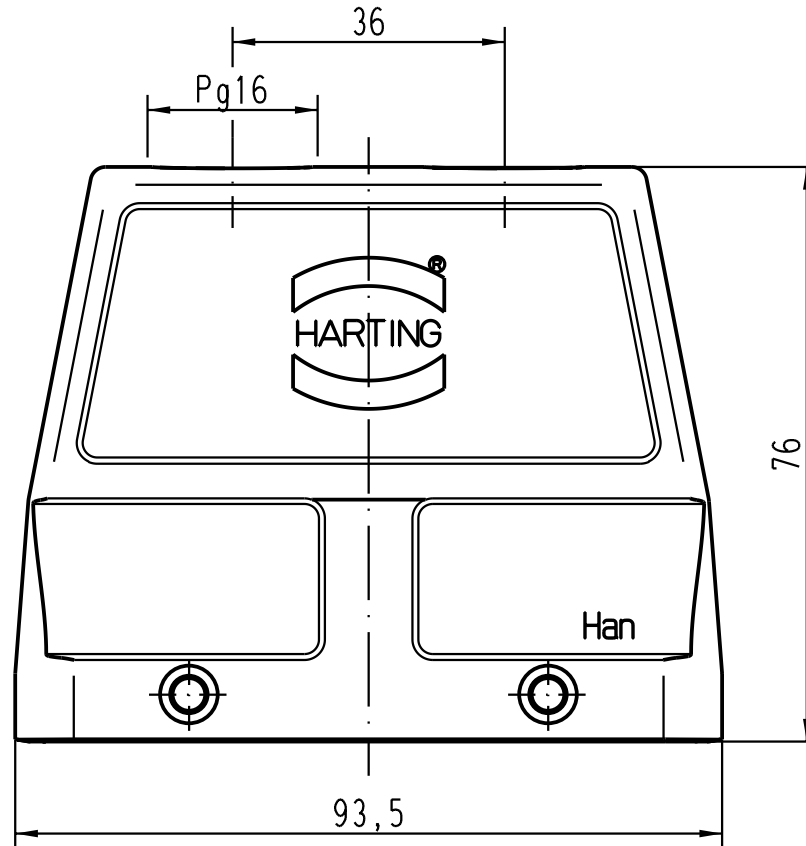
1



D

C

B

A



 All Dimensions in mm Original Size DIN A 4			Techn. Character.			Nicht tolerierte Masse/ Free size tolerances	
Mod.	Dat.	Name	Dat.	Name	Massstab/ Scale  1:1	Han 16B-gg2-16 ohne Zwischenstutzen/ without adapter	
410900	25.02.04	Ste	Detail.	10.06.99 Gö			
28250	21.08.00	Gö	Insp.	Sdt			
26117			Stand.				
			HARTING Electric GmbH & Co. KG D-32339 Espelkamp			TB 09 30 016 0459	
						Sub. TB 09 30 0.. 04.. v. 12.09.96	

Blatt/ page