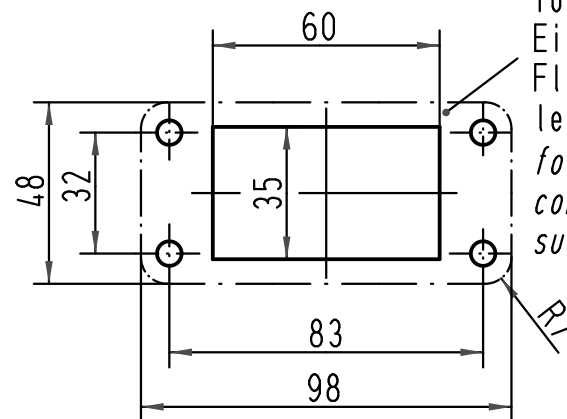
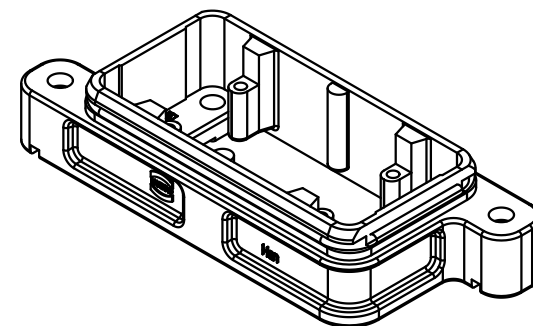


Montageausschnitt/
panel cut out



für EMV-
Eigenschaften,
Fläche elektrisch
leitend
for EMC features,
conductive
surface



All Dimensions in mm Original Size DIN A 4			Techn. Character.			Nicht tolerierte Masse! Free size tolerances		
				Dat.	Name	Maßstab/ Scale 1:2	Han 10HPR-agg-SV Anbaugeschloß für Schraubverschluß/ housing bulkhead mounting for screw locking system	
			Detail.	05.03.99	PL			
412879	26.04.07	Ho	Insp.		SDT			
410889	24.02.04	Loe.	Stand.					
29605	23.05.01	DY	HARTING Electric GmbH & Co. KG				TB 09 40 010 0311	
25552			D-32339 Espelkamp					
Mod.	Dat.	Name						
						Sub.	09 40 0..0311	v. 30.05.96
								Blatt/ page