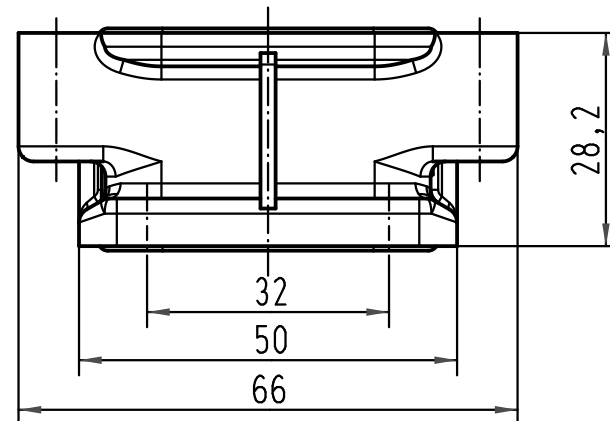
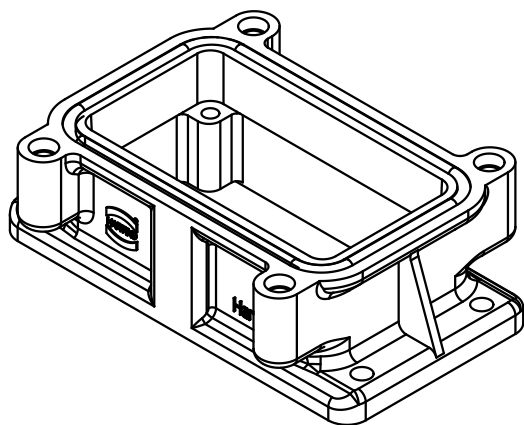
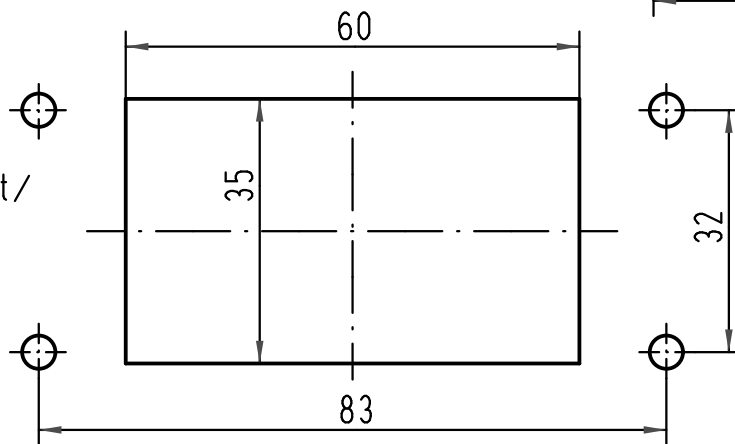




Dichtung/
seal



Montageausschnitt/
panel cut out



 All Dimensions in mm Original Size DIN A 4		Techn. Character.			Nicht tolerierte Maße/Free size tolerances				
		Dat.	Name	Maßstab/Scale	Han 10EMV-agg Anbaugeschäse/ housing bulkhead mounting				
		Detail.	08.10.07 Ho				1:1	TB 09 62 010 0301 Sub. 09 62 0.. 0301 v. 08.09.93	
		Insp.	Sch						
		Stand.							
413209		HARTING Electric GmbH & Co. KG D-32339 Espelkamp							
Mod.	Dat.	Name			Blatt/page				