

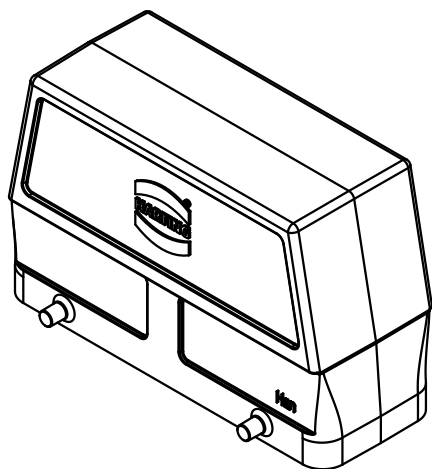
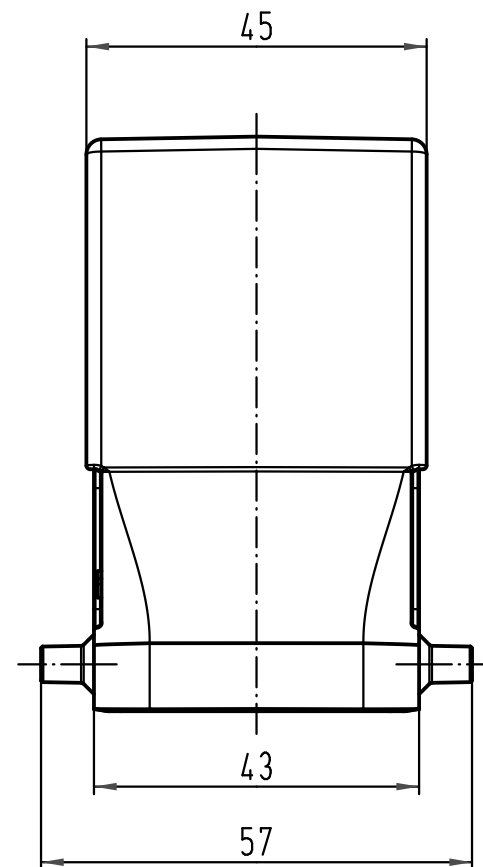
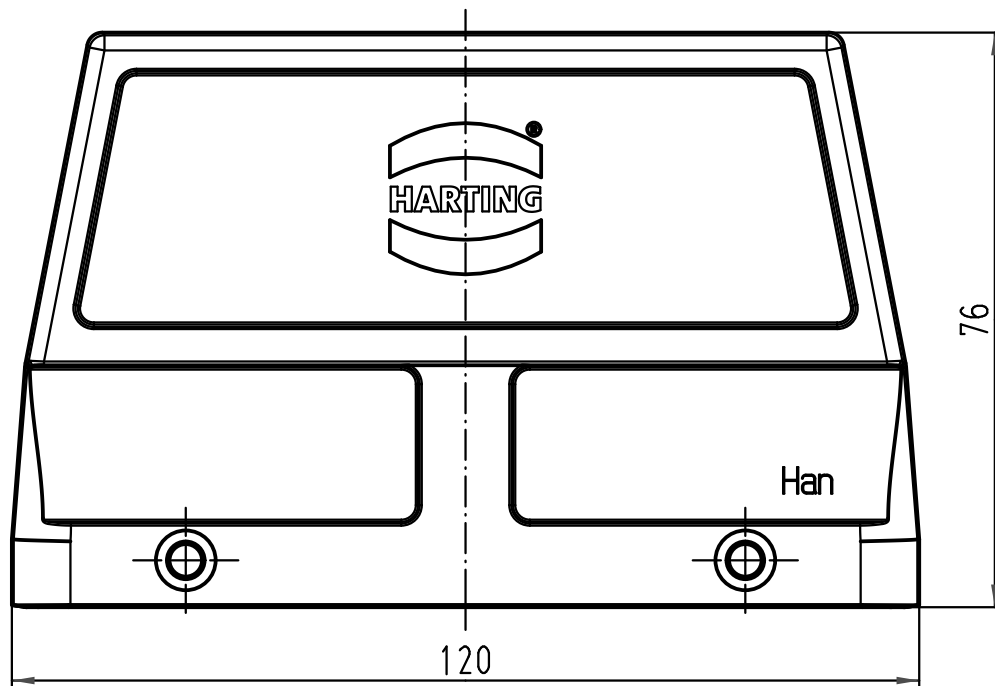
1 2 3 4 5 6

A

B

C

D



All Dimensions in mm Original Size DIN A 4		Techn. Character.			Nicht tolerierte Masse/ Free size tolerances	
			Dat.	Name	Massstab/ Scale 1:1	Han 24B-g Gehäuse hood
		Detail.	23.08.00	ROH.		
		Insp.		KR		
		Stand.				
412865	20.04.07	Bor	HARTING Electric GmbH & Co. KG			TB 09 30 024 0801
28259			D-32339 Espelkamp			
Mod.	Dat.	Name				Sub. TB 09 30 0.. 0801 v. 23.03.95
						Blatt/ page