

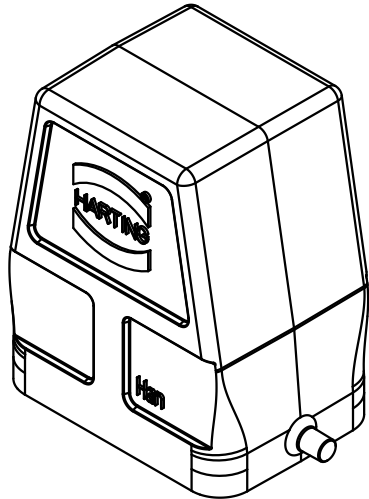
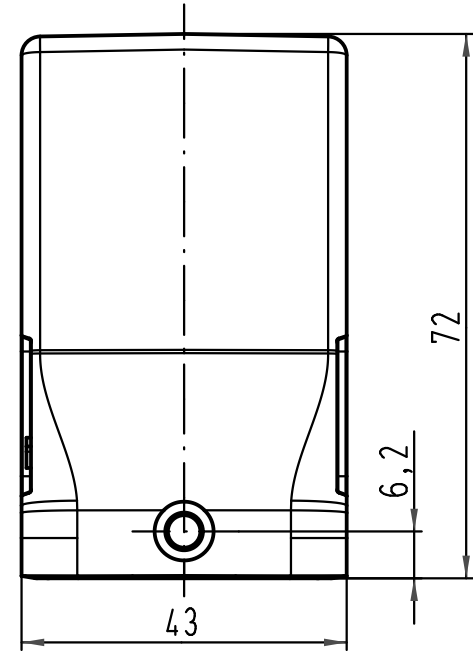
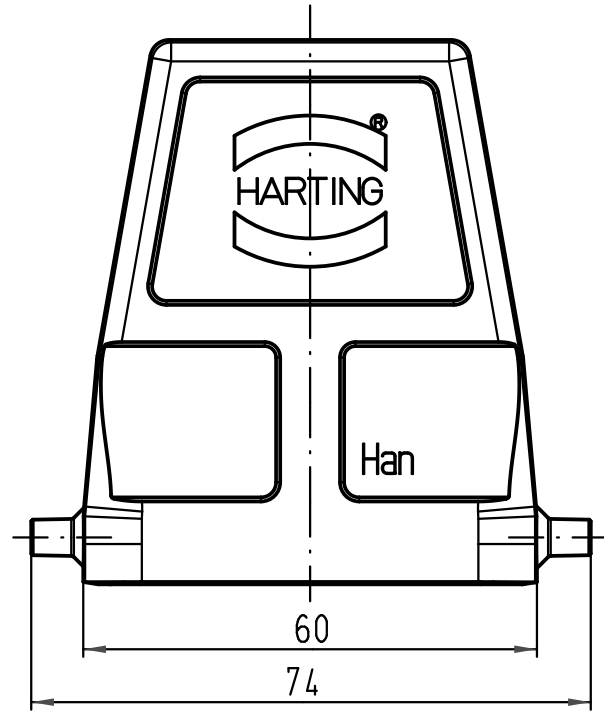
1 2 3 4 5 6

A

B

C

D



All Dimensions in mm Original Size DIN A 4			Techn. Character.			Nicht tolerierte Maßel/Free size tolerances		
				Dat.	Name	Maßstab/Scale 1:1	Han 6B-g Topfgehäuse / hood	
			Detail.	20.06.95	SPER.			
			Insp.		HERB.			
			Stand.		NOETZ.			
413164	30.08.07	Ho	HARTING Electric GmbH & Co. KG				TB 09 30 006 0801	
Mod.	Dat.	Name	D-32339 Espelkamp					