

5

4

3

2

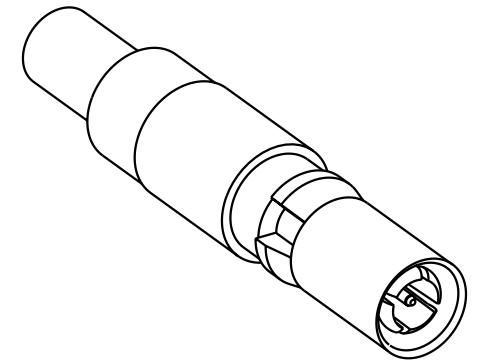
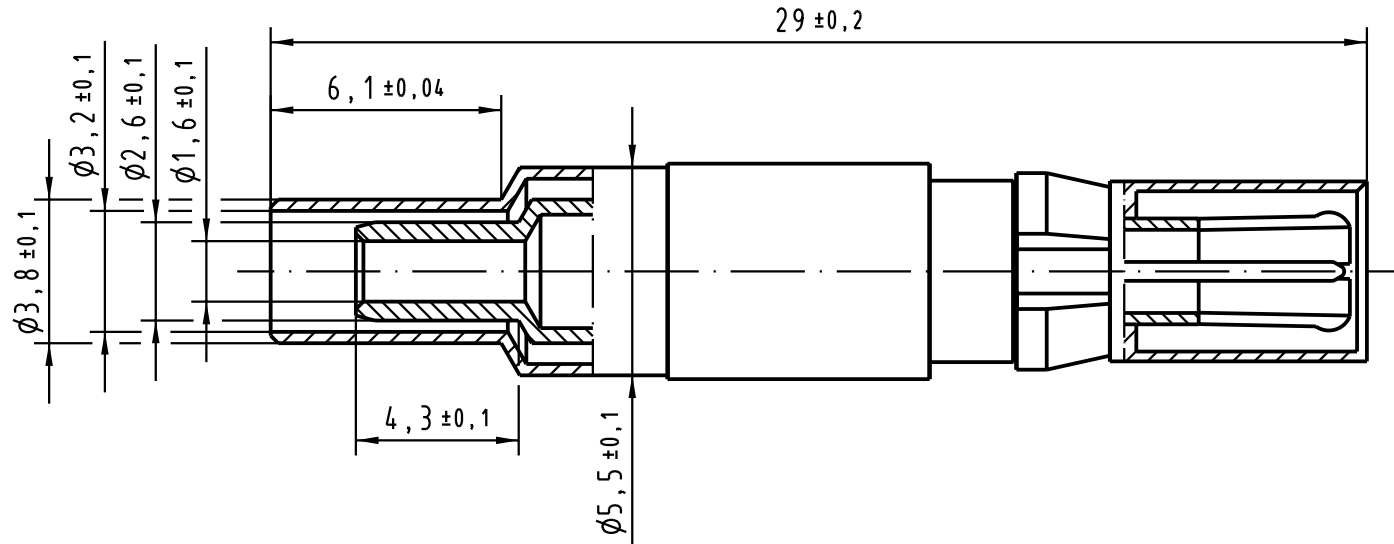
1

D

C

B

A



All Dimensions in mm Original Size DIN A 4		Techn. Character. DIN 41626 Teil 2		Nicht tolerierte Maßel/Free size tolerances siehe / see IEC 60603-2	
			Dat.	Name	Maßstab/Scale 5 : 1
		Detail.	24.07.02	Buß.	
		Insp.	24.07.02	kfoe	
		Stand.			
30080		HARTING Electronics GmbH & Co. KG D-32339 ESPELKAMP			
Mod.	Dat.	Name	TB 09 03 000 6181		Blatt/ page
			Sub.		