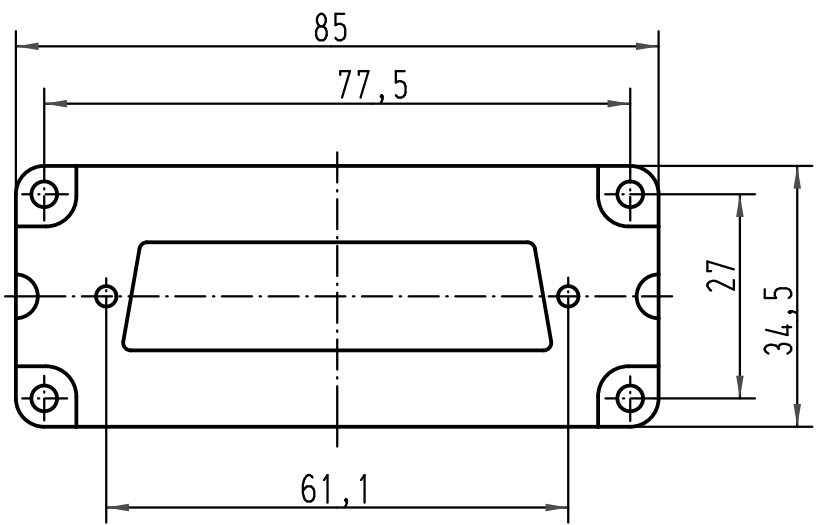


A

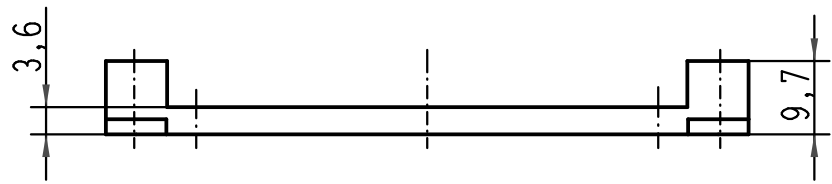
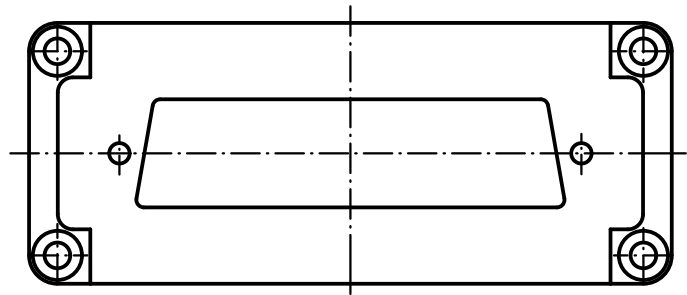
B

C

D



Rückansicht  
back view

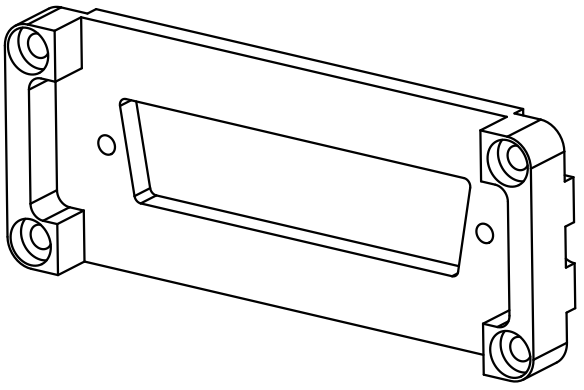


Zum Lieferumfang gehören

- 2 x Schrauben ISO 1481-St2,9x6,5-F
- 4 x Schrauben ISO 1207-M3x14

*belongs to range of delivery*

- 2 x screws ISO 1481-St2,9x6,5-F
- 4 x screws ISO 1207-M3x14



All Dimensions in mm Original Size DIN A 4			Techn. Character.			Nicht tolerierte Maße/Free size tolerances		
				Dat.	Name	Maßstab/Scale <b>1:1</b>	Han 16B für 1x D Sub 50 Adapter / adapter	
			Detail.	05.05.99	Gü			
			Insp.		Sdt			
			Stand.					
413164	30.08.07	ML	HARTING Electric GmbH & Co. KG				TB 09 30 000 9969	
25890			D-32339 Espelkamp					
Mod.	Dat.	Name					Sub. TB 09 30 000 996. v. 15.03.93	
							Blatt/ page	