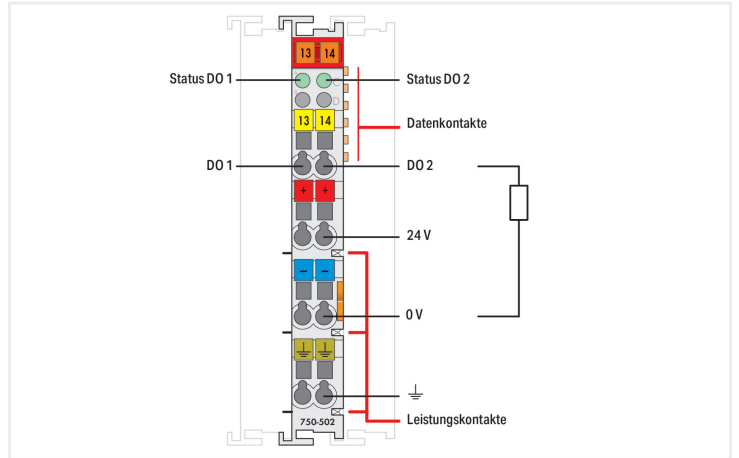
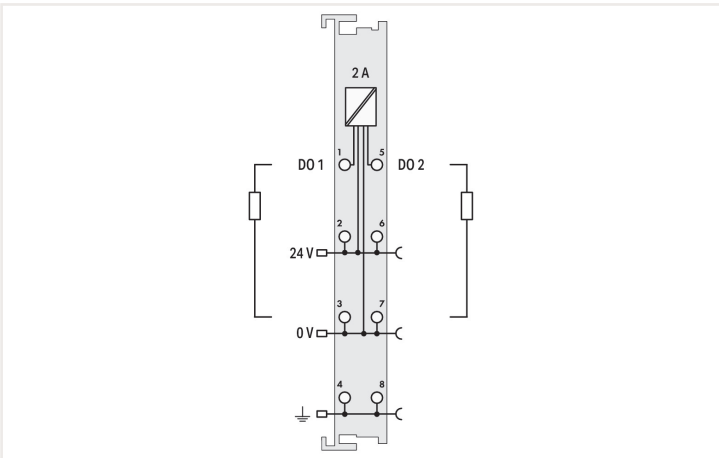


Farbe: ■ lichtgrau



Über das Digitalausgangsmodul werden Steuersignale aus dem Automatisierungsgerät an die angeschlossenen Aktoren weitergegeben. Alle Ausgänge sind kurzschlussfest ausgeführt. Feld- und Systemebene sind galvanisch getrennt.

Technische Daten	
Anzahl der digitalen Ausgänge	2
Anzahl der Kanäle insgesamt (Modul)	2
Signalart	Digital
Signalart Spannung	DC 24 V
Aktoranschluss	2 x (2 Leiter, 3 Leiter, 4 Leiter)
Ausgangscharakteristik	positivschaltend
Ausgangsstrom je Kanal	2 A
Ausgangstrom	kurzschlussfest
Schaltfrequenz max.	2,5 kHz
Lastart	ohmsch, induktiv, Lampenlast
Kurzschlussbegrenzung typ. PWM	35 A
Absorbierbare Energie max. (einmaliges Abschalten)	0,14 J
Datenbreite Ausgangsdaten (intern) max.	2 Bit
Versorgungsspannung System	DC 5 V; über Datenkontakte
Stromaufnahme Systemversorgung (5 V)	3,5 mA
Versorgungsspannung Feld	DC 24 V (-25 ... +30 %); über Leistungskontakte (Einspeisung über Messerkontakt; Weiterleitung über Federkontakt)
Stromaufnahme Feldversorgung (Modul ohne externe Last)	15 mA
Potentialtrennung	500 V System/Feld
Anzeigeelemente	LED (A, C) grün: Status DO 1, DO 2

Technische Daten

Anzahl Leistungskontakte eingehend	3
Anzahl Leistungskontakte ausgehend	3
Stromtragfähigkeit der Leistungskontakte	10 A

Anschlussdaten

Anschluss technik: Ein-/Ausgänge	8 x CAGE CLAMP®
Anschlussstyp 1	Ein-/Ausgänge
Eindrähtiger Leiter	0,08 ... 2,5 mm ² / 28 ... 14 AWG
Feindrähtiger Leiter	0,08 ... 2,5 mm ² / 28 ... 14 AWG
Abisolierlänge	8 ... 9 mm / 0,31 ... 0,35 inch

Geometrische Daten

Breite	12 mm / 0.472 inch
Höhe	100 mm / 3.937 inch
Tiefe	69,8 mm / 2.748 inch
Tiefe ab Oberkante Tragschiene	62,6 mm / 2.465 inch

Mechanische Daten

Montageart	Tragschiene 35
Steckbare Verdrahtungsebene	fest

Werkstoffdaten

Farbe	lichtgrau
Gehäusewerkstoff	Polycarbonat, Polyamid 6.6
Brandlast	1,228 MJ
Gewicht	47,2 g
Konformitätskennzeichnung	CE

Umgebungsbedingungen

Umgebungstemperatur (Betrieb)	0 ... +55 °C
Umgebungstemperatur (Lagerung)	-25 ... +85 °C
Schutzart	IP20
Verschmutzungsgrad (5)	2 gemäß IEC 61131-2
Betriebshöhe	0 ... 2000 m
Einbaulage	horizontal stehend/liegend; vertikal
Relative Feuchte (ohne Betauung)	95 %
Vibrationsfestigkeit	4g gemäß IEC 60068-2-6
Schockfestigkeit	15g gemäß IEC 60068-2-27
EMV-Störfestigkeit	gemäß EN 61000-6-2, Schiffbereich
EMV-Störaussendung	gemäß EN 61000-6-4, Schiffbereich
Beanspruchung durch Schadstoffe	gemäß IEC 60068-2-42 und IEC 60068-2-43
Zulässige Schadstoffkonzentration H ₂ S bei einer relativen Feuchte 75 %	10 ppm
Zulässige Schadstoffkonzentration SO ₂ bei einer relativen Feuchte 75 %	25 ppm

Kaufmännische Daten	
Produktgruppe	15 (I/O-System)
eCl@ss 10.0	27-24-26-04
eCl@ss 9.0	27-24-26-04
ETIM 8.0	EC001599
ETIM 7.0	EC001599
VPE (UVPE)	1 Stück
Verpackungsart	Karton
Ursprungsland	DE
GTIN	4045454586652
Zolltarifnummer	85371098990

Zulassungen / Zertifikate

Allgemeine Zulassungen



Zulassung	Norm	Zertifikatsname
EAC Brjansker Zertifizierungsstelle	TP TC 020/2011	EAC RU C-DE.AM02. B.00087/19
KC National Radio Research Agency	Article 58-2, Clause 3	MSIP-REM-W43-DOM750
UL Underwriters Laboratories Inc. (ORDINARY LOCATIONS)	UL 508	E175199 Sec.1

Zulassungen für Schifffahrt



Zulassung	Norm	Zertifikatsname
ABS American Bureau of Shipping	-	22-2219060
BSH Bundesamt fuer Seeschifffahrt und Hydrographie	-	1104
BV Bureau Veritas S.A.	-	13453/E0 BV
DNV DNV Germany GmbH	DNV-CG-0339, Aug.2021	TAA0000194
KR Korean Register of Shipping	-	KR HMB05880-AC001
LR Lloyds Register EMEA	-	LR22180952TA
PRS Polski Rejestr Statków	-	TE/2236/880590/19
RINA RINA Germany GmbH	-	ELE343521XG001

Zulassungen für explosionsgefährdete Bereiche



Zulassung	Norm	Zertifikatsname
ATEX TUEV Nord Cert GmbH	EN 60079-0	
CCC CNEX	CNCA-C23-01	2020312310000213 (Ex ec IIC T4 Gc)
EAC Brjansker Zertifizierungsstelle	TP TC 012/2011	EAC RU C-DE.AM02. B.00163/19 (2Ex nA IIC T4 Gc X)
IECEx TUEV Nord Cert GmbH	IEC 60079-0	IECEx_TUN_14.0035_X (Ex ec IIC T4 Gc)
INMETRO TUV Rheinland do Brasil Ltda.	IEC 60079-0	BR-Ex_TUV 12.1297 X

Zulassungen für explosionsgefährdete Bereiche

UL Underwriters Laboratories Inc. (HAZARDOUS LOCATIONS)	UL 121201	E198726 Sec.1
------------------------------------------------------------	-----------	---------------

Downloads

Environmental Product Compliance

Compliance Search	
Environmental Product Compliance 750-502	↓

Dokumentation

Handbuch			
Produkt Handbuch 2-Kanal, DC 24 V, 2,0 A	V 1.3.0	pdf 2352.83 KB	↓
Systemhandbuch WAGO I/O System 750 / 753	V 3.1.0 11.05.2022	pdf 8509.27 KB	↓
Systemhandbuch Serie 750/753			↓

Systembeschreibung			
I/O-System – Serie 750/753 Allgemeine Produktinformationen		pdf 951.97 KB	↓
Übersicht Zulassungen WAGO-I/O-SYSTEM 750		pdf 771.21 KB	↓
Einsatz in explosionsgefährdeten Bereichen	V 1.0.0	pdf 1019.55 KB	↓

Ausschreibungstext			
750-502	19.02.2019	xml 4.32 KB	↓
750-502	12.07.2017	doc 28.50 KB	↓
ausschreiben.de 750-502			↓

Anwendungshinweise

Anwendungshinweis sonstige	
	pdf 2174.17 KB ↓

CAD/CAE-Daten

CAD Daten	
2D/3D Modelle 750-502	↓

CAE Daten	
EPLAN Data Portal 750-502	↓
WSCAD Universe 750-502	↓
ZUKEN Portal 750-502	↓

Geräte-dateien

Gerätetreiber

WAGO USB Service Kabel Treiber / Serie 750 und 857	6.5.3.0 10.09.2014	zip 4721.96 KB	
----------------------------------------------------	-----------------------	-------------------	--

1 Passende Produkte

1.1 Optionales Zubehör

1.1.1 Beschriftung

1.1.1.1 Beschriftungsadapter



Art-Nr.: 750-103
Gruppenschildträger

1.1.1.2 Beschriftungsschild

Art-Nr.: 2009-145/000-006
Mini-WSB Inline; für Smart Printer; 1700 Stück auf Rolle; dehnbare 5 - 5,2 mm; unbedruckt; aufrastbar; blau

Art-Nr.: 2009-145/000-002
Mini-WSB Inline; für Smart Printer; 1700 Stück auf Rolle; dehnbare 5 - 5,2 mm; unbedruckt; aufrastbar; gelb

Art-Nr.: 2009-145/000-007
Mini-WSB Inline; für Smart Printer; 1700 Stück auf Rolle; dehnbare 5 - 5,2 mm; unbedruckt; aufrastbar; grau

Art-Nr.: 2009-145/000-023
Mini-WSB Inline; für Smart Printer; 1700 Stück auf Rolle; dehnbare 5 - 5,2 mm; unbedruckt; aufrastbar; grün

Art-Nr.: 2009-145/000-012
Mini-WSB Inline; für Smart Printer; 1700 Stück auf Rolle; dehnbare 5 - 5,2 mm; unbedruckt; aufrastbar; orange

Art-Nr.: 2009-145/000-005
Mini-WSB Inline; für Smart Printer; 1700 Stück auf Rolle; dehnbare 5 - 5,2 mm; unbedruckt; aufrastbar; rot

Art-Nr.: 2009-145/000-024
Mini-WSB Inline; für Smart Printer; 1700 Stück auf Rolle; dehnbare 5 - 5,2 mm; unbedruckt; aufrastbar; violett

Art-Nr.: 2009-145
Mini-WSB Inline; für Smart Printer; 1700 Stück auf Rolle; dehnbare 5 - 5,2 mm; unbedruckt; aufrastbar; weiß



Art-Nr.: 248-501/000-006
Mini-WSB-Beschriftungskarte; als Karte; nicht dehnbare; unbedruckt; aufrastbar; blau

Art-Nr.: 248-501/000-002
Mini-WSB-Beschriftungskarte; als Karte; nicht dehnbare; unbedruckt; aufrastbar; gelb

Art-Nr.: 248-501/000-007
Mini-WSB-Beschriftungskarte; als Karte; nicht dehnbare; unbedruckt; aufrastbar; grau

Art-Nr.: 248-501/000-023
Mini-WSB-Beschriftungskarte; als Karte; nicht dehnbare; unbedruckt; aufrastbar; grün



Art-Nr.: 248-501/000-017
Mini-WSB-Beschriftungskarte; als Karte; nicht dehnbare; unbedruckt; aufrastbar; hellgrün

Art-Nr.: 248-501/000-012
Mini-WSB-Beschriftungskarte; als Karte; nicht dehnbare; unbedruckt; aufrastbar; orange

Art-Nr.: 248-501/000-005
Mini-WSB-Beschriftungskarte; als Karte; nicht dehnbare; unbedruckt; aufrastbar; rot

Art-Nr.: 248-501/000-024
Mini-WSB-Beschriftungskarte; als Karte; nicht dehnbare; unbedruckt; aufrastbar; violett



Art-Nr.: 248-501
Mini-WSB-Beschriftungskarte; als Karte; nicht dehnbare; unbedruckt; aufrastbar; weiß

1.1.1.3 Einsteckschild



Art-Nr.: 750-100
Beschriftungskarte; als Bogen DIN A4; unbedruckt

1.1.1.4 Gruppenschildträger



Art-Nr.: 750-106
Gruppenschildträger

1.1.2 Potentialeinspeisung

1.1.2.1 Potentialeinspeisung



Art-Nr.: 750-612
Potentialeinspeisung; AC/DC 0 ... 230 V



Art-Nr.: 750-602
Potentialeinspeisung; DC 24 V



Art-Nr.: 750-601
Potentialeinspeisung; DC 24 V; Sicherungshalter



Art-Nr.: 750-610
Potentialeinspeisung; DC 24 V; Sicherungshalter; Diagnose

1.1.3 Schirmanschluss

1.1.3.1 Schirmklemmbügel



Art-Nr.: 790-108
Schirmklemmbügel; 11 mm breit; kontaktierbarer Schirmdurchmesser; 3 ... 8 mm



Art-Nr.: 790-208
Schirmklemmbügel; 12,4 mm breit; 3 ... 8 mm



Art-Nr.: 790-116
Schirmklemmbügel; 19 mm breit; kontaktierbarer Schirmdurchmesser; 7 ... 16 mm



Art-Nr.: 790-216
Schirmklemmbügel; 21,8 mm breit; 6 ... 16 mm



Art-Nr.: 790-124
Schirmklemmbügel; 27 mm breit; kontaktierbarer Schirmdurchmesser; 6 ... 24 mm



Art-Nr.: 790-220
Schirmklemmbügel; 30 mm breit; 6 ... 20 mm



Art-Nr.: 790-140
Schirmklemmbügel; kontaktierbarer Schirmdurchmesser

1.1.4 Systemgehäuse

1.1.4.1 Systemgehäuse



Art-Nr.: 850-825
IP65-Systemgehäuse; Aluminium (RAL 7032); BxHxT (160x100x160 mm); 9 x M12, 4 x M20



Art-Nr.: 850-826
IP65-Systemgehäuse; Aluminium (RAL 7032); BxHxT (240x100x160 mm); 4 x M20-, 4 x M16-, 14 x M12-Verschraubung



Art-Nr.: 850-827
IP65-Systemgehäuse; Aluminium (RAL 7032); BxHxT (320x100x160 mm); 4 x M20-, 8 x M16-, 17 x M12-Verschraubung



Art-Nr.: 850-828
IP65-Systemgehäuse; Aluminium (RAL 7032); BxHxT (480x100x160 mm); 4 x M20-, 10 x M16-, 35 x M12-Verschraubung



Art-Nr.: 850-826/002-000
IP65-Systemgehäuse; Aluminium (RAL 7035); BxHxT (240x100x160 mm); 4 x M20-, 4 x M16-, 14 x M12-Verschraubung



Art-Nr.: 850-827/002-000
IP65-Systemgehäuse; Aluminium (RAL 7035); BxHxT (320x100x160 mm); 4 x M20-, 8 x M16-, 17 x M12-Verschraubung



Art-Nr.: 850-828/002-000
IP65-Systemgehäuse; Aluminium (RAL 7035); BxHxT (480x100x160 mm); 4 x M20-, 10 x M16-, 35 x M12-Verschraubung



Art-Nr.: 850-834
IP65-Systemgehäuse; Polyester (RAL 7032); BxHxT (164x100x164 mm); 9 x M12, 4 x M20



Art-Nr.: 850-835
IP65-Systemgehäuse; Polyester (RAL 7032); BxHxT (244x100x164 mm); 4 x M20-, 4 x M16-, 14 x M12-Verschraubung



Art-Nr.: 850-836
IP65-Systemgehäuse; Polyester (RAL 7032); BxHxT (324x100x164 mm); 4 x M20-, 8 x M16-, 17 x M12-Verschraubung



Art-Nr.: 850-814/002-000
IP65-Systemgehäuse; Stahlblech (RAL 7035); BxHxT (200x120x200 mm); ohne Flanschplatte



Art-Nr.: 850-815/002-000
IP65-Systemgehäuse; Stahlblech (RAL 7035); BxHxT (300x120x200 mm); ohne Flanschplatte



Art-Nr.: 850-816/002-000
IP65-Systemgehäuse; Stahlblech (RAL 7035); BxHxT (400x120x200 mm); ohne Flanschplatte



Art-Nr.: 850-817/002-000
IP65-Systemgehäuse; Stahlblech (RAL 7035); BxHxT (600x120x200 mm); ohne Flanschplatte

1.1.5 Tragschiene

1.1.5.1 Montagematerial



Art-Nr.: 210-196

Aluminiumträger; 35 x 8,2 mm; 1,6 mm dick; 2 m lang; ungelocht; ähnlich EN 60715; silberfarben



Art-Nr.: 210-198

Kupferträger; 35 x 15 mm; 2,3 mm dick; 2 m lang; ungelocht; entsprechend EN 60715; kupferfarben



Art-Nr.: 210-197

Stahlträger; 35 x 15 mm; 1,5 mm dick; 2 m lang; gelocht; ähnlich EN 60715; silberfarben



Art-Nr.: 210-508

Stahlträger; 35 x 15 mm; 1,5 mm dick; 2 m lang; gelocht; bandverzinkt; ähnlich EN 60715; silberfarben



Art-Nr.: 210-114

Stahlträger; 35 x 15 mm; 1,5 mm dick; 2 m lang; ungelocht; ähnlich EN 60715; silberfarben



Art-Nr.: 210-506

Stahlträger; 35 x 15 mm; 1,5 mm dick; 2 m lang; ungelocht; bandverzinkt; ähnlich EN 60715; silberfarben



Art-Nr.: 210-118

Stahlträger; 35 x 15 mm; 2,3 mm dick; 2 m lang; ungelocht; entsprechend EN 60715; silberfarben



Art-Nr.: 210-504

Stahlträger; 35 x 7,5 mm; 1 mm dick; 2 m lang; gelocht; bandverzinkt; entsprechend EN 60715; silberfarben



Art-Nr.: 210-115

Stahlträger; 35 x 7,5 mm; 1 mm dick; 2 m lang; gelocht; entsprechend EN 60715; Lochbreite 18 mm; Lochabstand 25 mm; silberfarben



Art-Nr.: 210-112

Stahlträger; 35 x 7,5 mm; 1 mm dick; 2 m lang; gelocht; entsprechend EN 60715; Lochbreite 25 mm; Lochabstand 36 mm; silberfarben



Art-Nr.: 210-505

Stahlträger; 35 x 7,5 mm; 1 mm dick; 2 m lang; ungelocht; bandverzinkt; entsprechend EN 60715; silberfarben



Art-Nr.: 210-113

Stahlträger; 35 x 7,5 mm; 1 mm dick; 2 m lang; ungelocht; entsprechend EN 60715; silberfarben