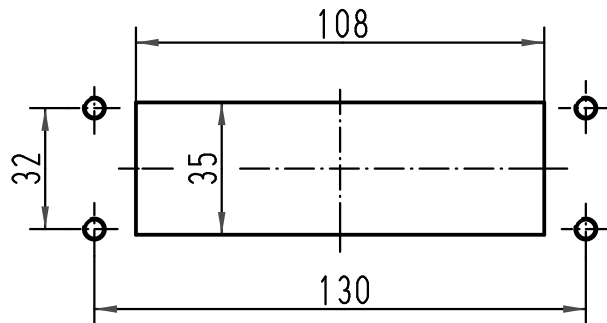


Montageausschnitt/
panel cut out

1:2



All Dimensions in mm Original Size DIN A 4			Techn. Character.			Nicht tolerierte Maße/Free size tolerances		
				Dat.	Name	Maßstab/Scale 1:1 1:2	Han 24HPR Montagerahmen/ Han 24HPR assembly frame	
			Detail.	05.03.99	PL			
			Insp.		SDT			
			Stand.					
413222	19.09.07	DY	HARTING Electric GmbH & Co. KG				TB 09 40 000 9904	
25559			D-32339 Espelkamp					
Mod.	Dat.	Name					Sub. f. 09 40 000 990. v. 30.05.96	
							Blatt/page	