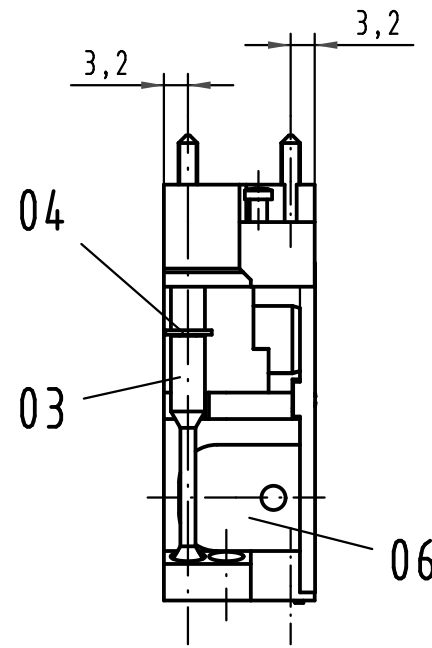
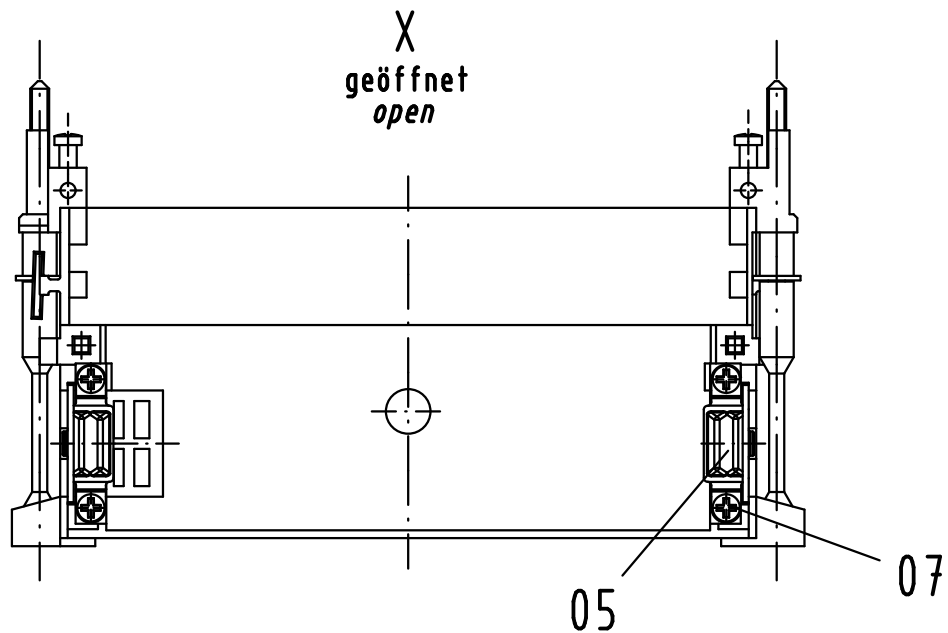
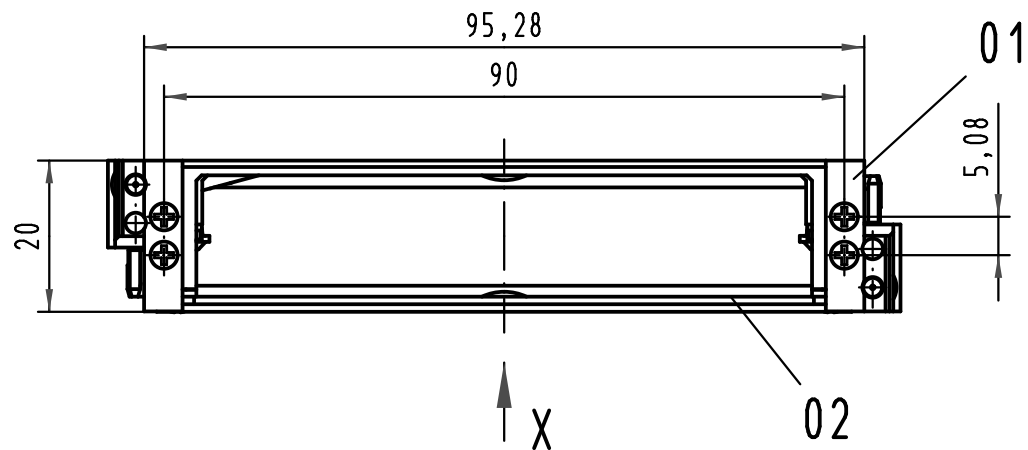
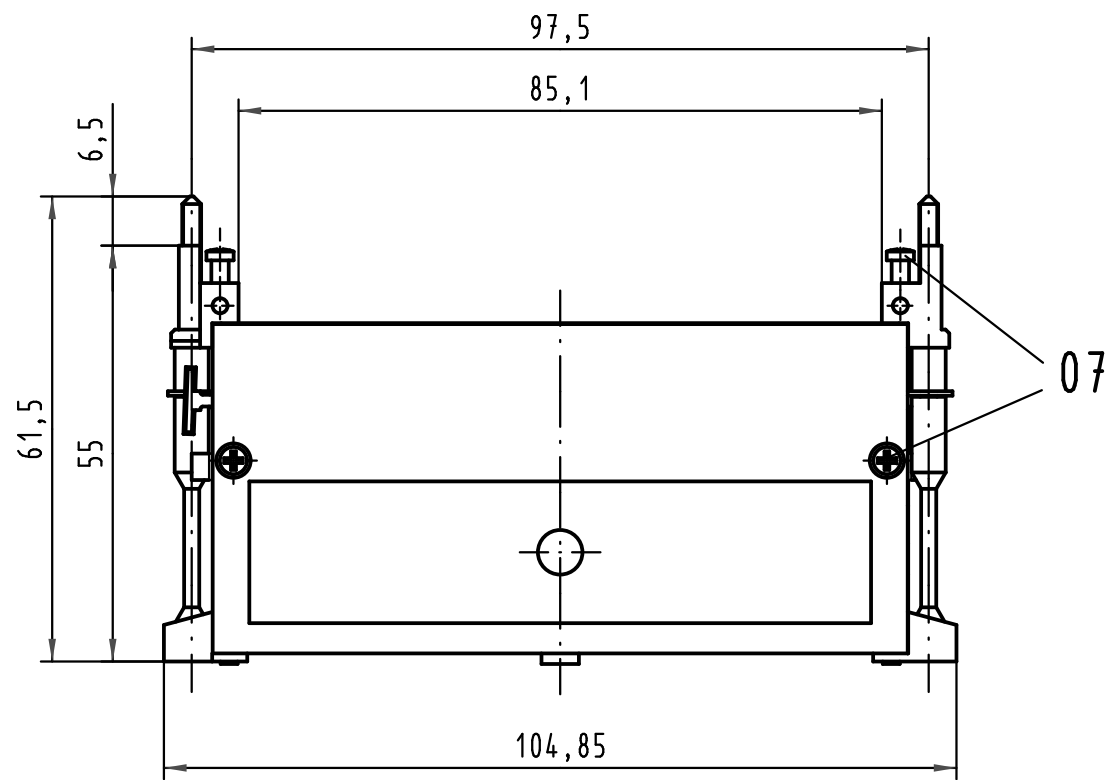
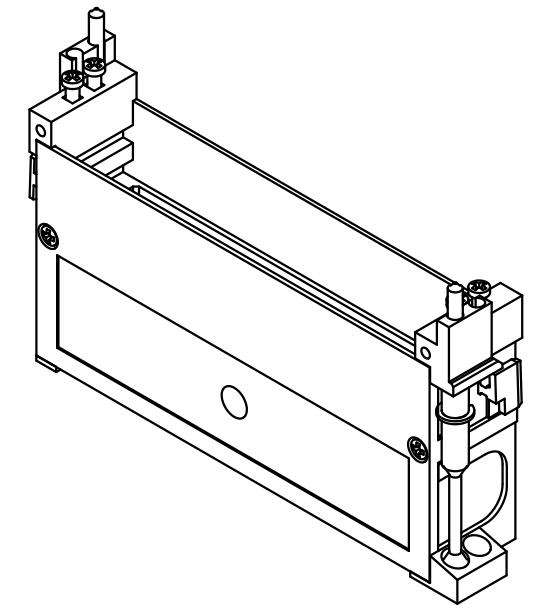


Alle Rechte vorbehalten/ All rights reserved



Pos. pos.	Anzahl number	Benennung description
01	1	Grundschale shell
02	1	Deckel cover
03	2	Verriegelungsschraube M2,5 locking screw M2,5
04	2	Sicherungsscheibe locking washer
05	2	Schelle Metall clamp metal
06	2	Blindstopfen Metall blind plug metal
07	10	PT-Schraube 2,2x9,5 Kopf DIN 7981-Z-PT-screw 2,2x9,5 head DIN 7981-Z-

Teile nicht montiert  
parts not assembled



All Dimensions in mm Original Size DIN A 3		Techn. Character.			Nicht tolerierte Maß/Free size tolerances	
			Dat.	Name	Maßstab/Scale <b>1:1</b>	<b>Schalengehäuse D20</b> <b>metallisiert (Oberfläche: Ni)</b> <b>shell housing D20</b> <b>metallised (surface: Ni)</b>
			Detail.	13.12.04 Hage.		
			Insp.	13.12.04 Sch.		
			Stand.			
35461	09.12.08	Hage.				<b>TB 09 06 948 0521</b> Blatt/page
32028	23.08.07	Hage.				
32446						
Mod.	Dat.	Name	HARTING Electronics GmbH & Co. KG D-32339 ESPELKAMP			Sub.