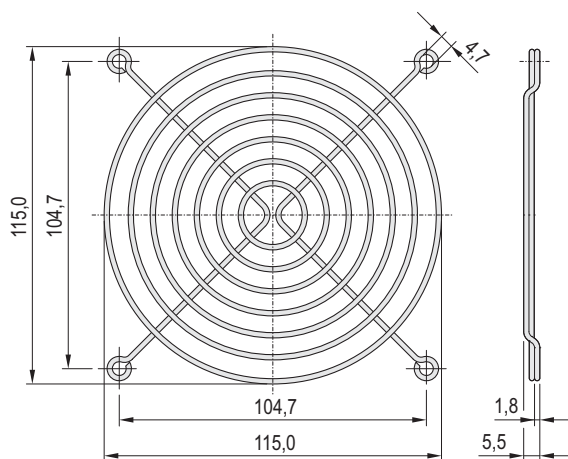
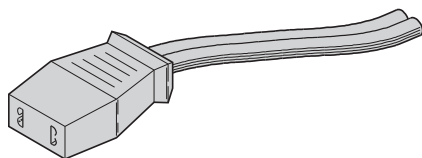


Klimatechnik – Zubehör

AC-VENTILATOREN FÜR HEIZUNG 400 W



Anschlusskabel



Schutzgitter

- Der Ventilator wird unter die Heizung geschraubt und mit dem Anschlusskabel an die Heizung angeschlossen (Anschlusskabel und Schutzgitter bitte separat bestellen)

LIEFERUMFANG

Pos.	Menge	Beschreibung
1	1	Ventilator (Breite 119 mm, Tiefe 119 mm)

BESTELLINFORMATIONEN

	Höhe mm	Luftfördermenge m ³ /h	115 VAC Bestell-Nr.	230 VAC Bestell-Nr.
Typ A	25	84	20713-146	20713-142
Typ B	25	108	20713-147	20700-001
Typ C	38	162	20713-244	20713-243
PVC (2 x 0,75 mm ²), 1 m lang mit 2 Flachsteckern 2,8 x 0,5 mm DIN 46343 T1, 1 Stück				21101-246
Schutzgitter, Metall, zum Anschrauben				60197-019

TECHNISCHE DATEN AC-Ventilatoren

Typ	Typ A		Typ B		Typ C	
	50	60	50	60	50	60
Frequenz in Hz	50	60	50	60	50	60
Luftfördermenge in m ³ /h	84	90	108	120	162	192
Schalldruckpegel je Ventilator in dB(A)	29	30	34	38	37	41
Max. statischer Druck in Pa	23	21	41	41	73	88
Max. Umgebungstemperatur in °C	70	70	70	70	70	70
Leistungsaufnahme in W	8	7	14	11	15	14
Abmessungen: Höhe in mm (Breite 119 mm x Tiefe 119 mm)	25		25		38	

HINWEIS

- Anschlusskabel und Schutzgitter bitte separat bestellen