

5

4

3

2

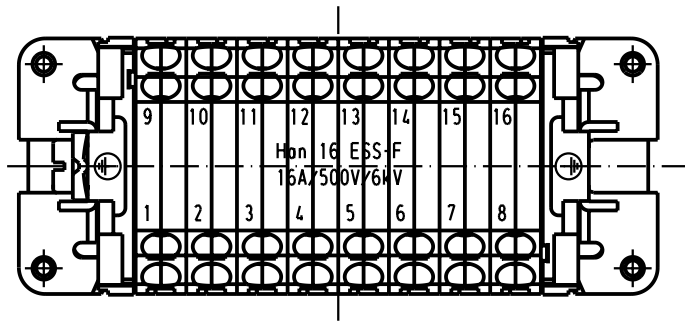
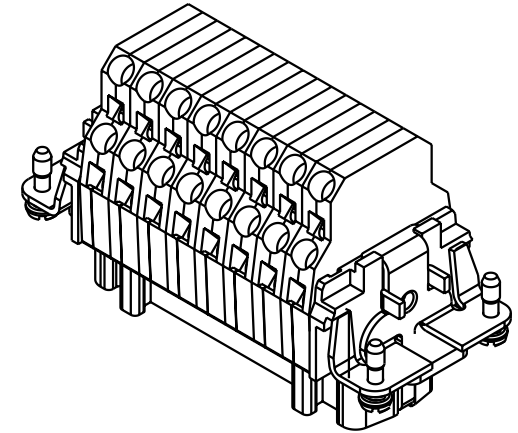
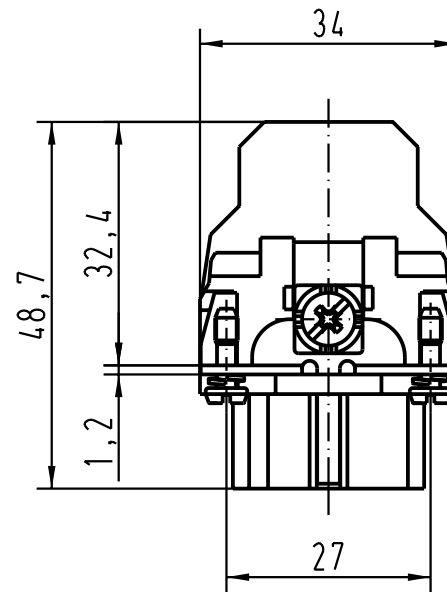
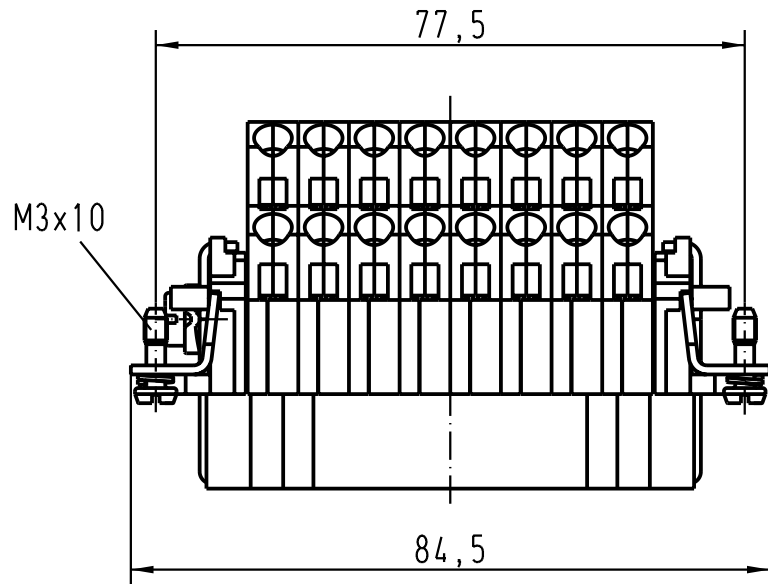
1

D

C

B

A



All Dimensions in mm Original Size DIN A 4		Techn. Character.			Nicht tolerierte Masse/ Free size tolerances	
			Dat.	Name	Massestab/Scale	
			Detail.	03.05.02	Loe.	1:1
			Insp.		HERB	
			Stand.			
410049			HARTING Electric GmbH & Co. KG			TB 09 33 016 2772
Mod.	Dat.	Name	D-32339 Espelkamp			
						Blatt/ page
						Sub.