

5

4

3

2

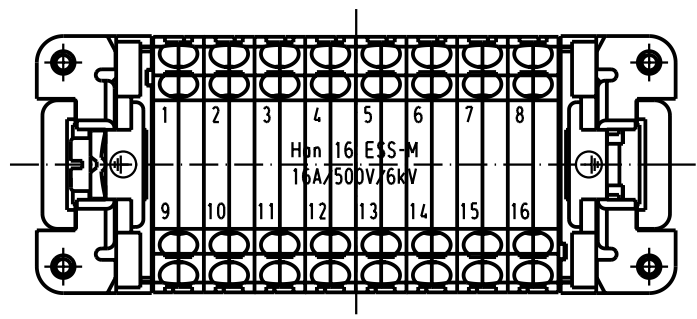
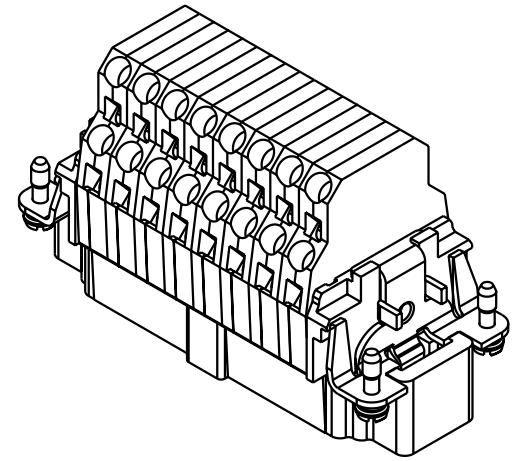
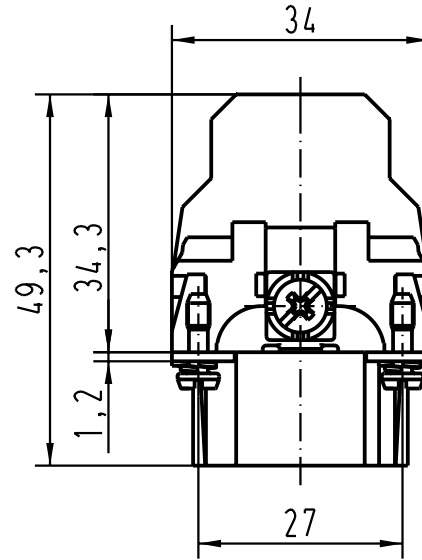
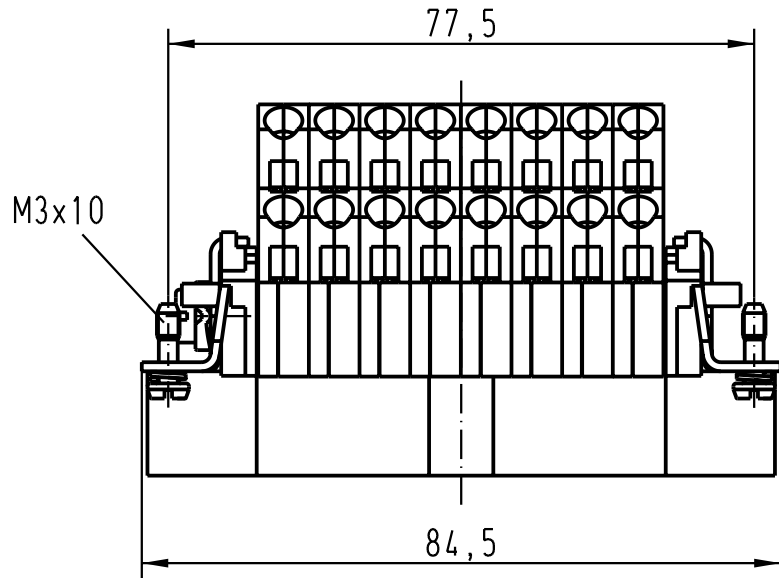
1



D

C

B

A



 All Dimensions in mm Original Size DIN A 4	Techn. Character.			Nicht tolerierte Masse/ Free size tolerances	
		Dat.	Name	Maststab/Scale	
	Detail.	03.05.02	Loe.	1:1	
	Insp.		HERB		
	Stand.				
410049	HARTING Electric GmbH & Co. KG			 TB 09 33 016 2672	
Mod.	Dat.	Name	D-32339 Espelkamp		
				Sub.	