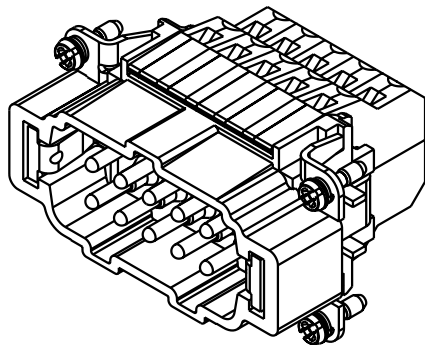
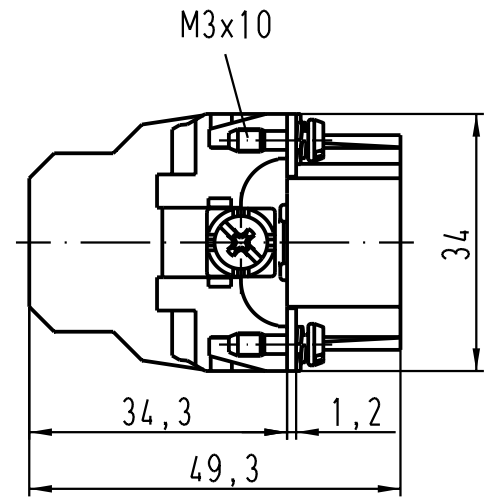
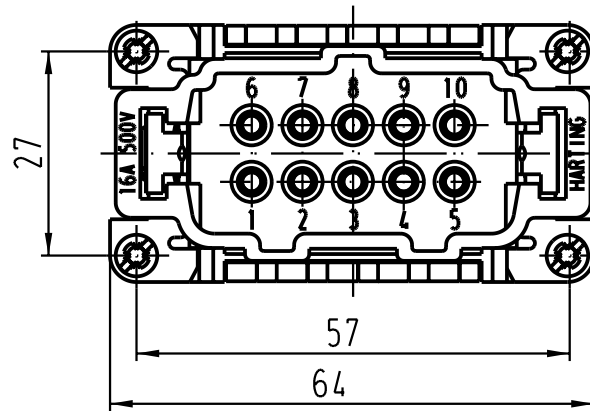
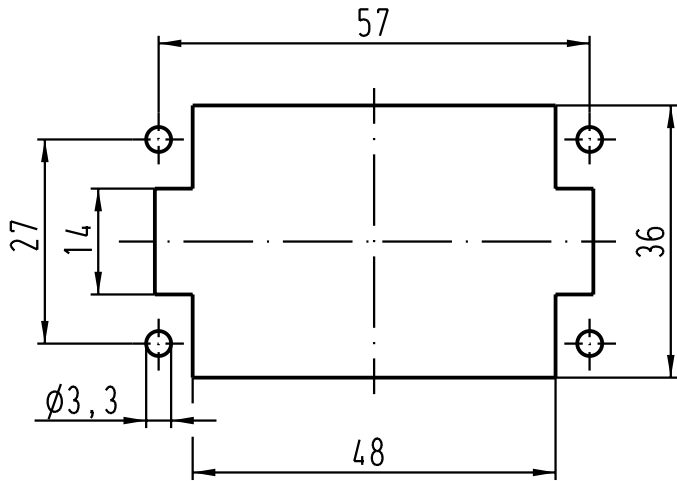


Montageausschnitt/
panel cut out



All Dimensions in mm Original Size DIN A 4		Techn. Character.			Nicht tolerierte Masse/ Free size tolerances	
			Dat.	Name	Maststab/ Scale	
			Detail.	03.05.02	Loe.	1:1
			Insp.		HERB	
			Stand.			
410526	18.07.03	Ho	HARTING Electric GmbH & Co. KG			TB 09 33 010 2672
410049			D-32339 Espelkamp			
Mod.	Dat.	Name				Blatt/ page
Sub.						