

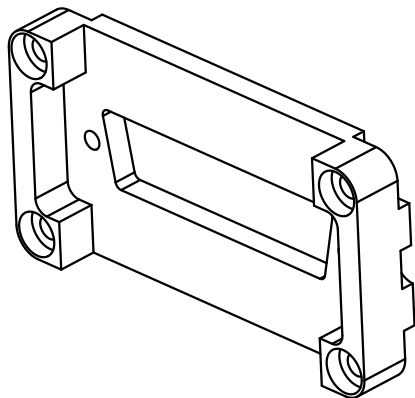
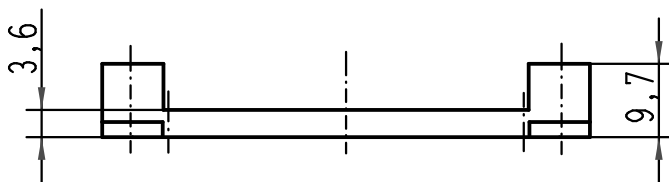
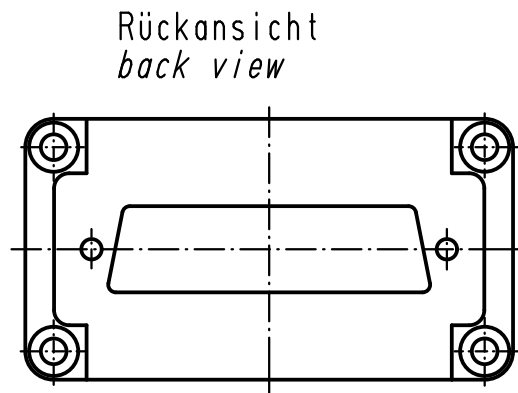
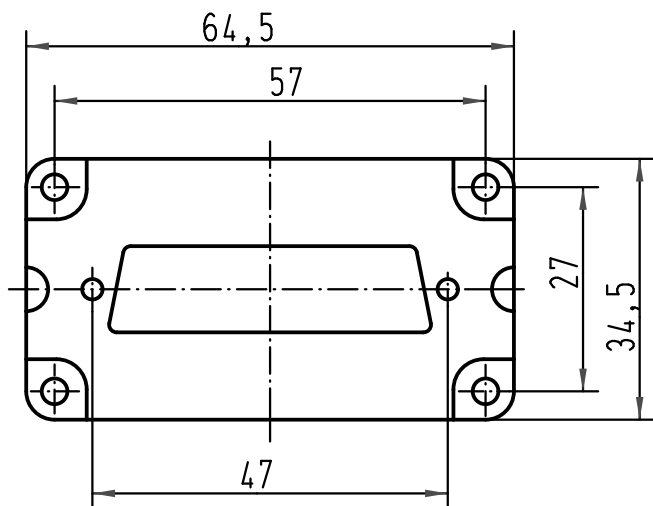
1 2 3 4 5 6

A

B

C

D



Zum Lieferumfang gehören

- 2 x Schrauben ISO 1481-St2,9x6,5-F
- 4 x Schrauben ISO 1207-M3x14

*belongs to range of delivery*

- 2 x screws ISO 1481-St2,9x6,5-F
- 4 x screws ISO 1207-M3x14

All Dimensions in mm Original Size DIN A 4			Techn. Character.			Nicht tolerierte Maßel/Free size tolerances			
			Dat.	Name	Maßstab/Scale <b>1:1</b>	Han 10B für 1x D-Sub 25 Adapter / adapter			
			Detail.	05.05.99					Gü
			Insp.						Sdt
			Stand.						
413164	30.08.07	ML	HARTING Electric GmbH & Co. KG				TB 09 30 000 9967		Blatt/ page
25890			D-32339 Espelkamp						
Mod.	Dat.	Name				Sub. TB 09 30 000 996. v. 15.03.93			