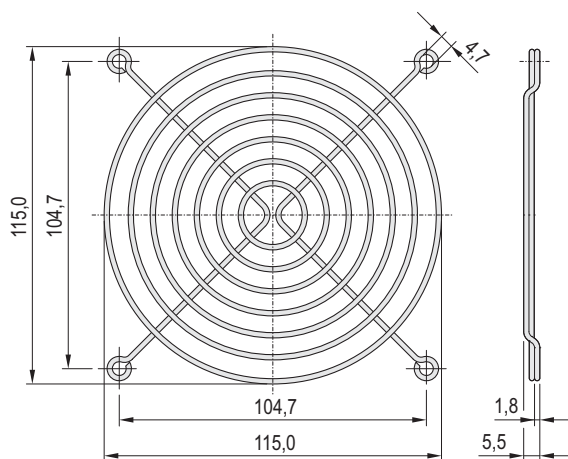
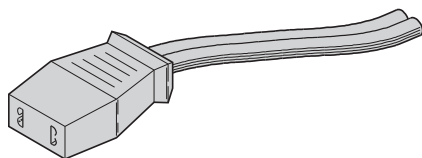


# Klimatechnik – Zubehör

## AC-VENTILATOREN FÜR HEIZUNG 400 W



Anschlusskabel



Schutzgitter

- Der Ventilator wird unter die Heizung geschraubt und mit dem Anschlusskabel an die Heizung angeschlossen (Anschlusskabel und Schutzgitter bitte separat bestellen)

### LIEFERUMFANG

Pos.	Menge	Beschreibung
1	1	Ventilator (Breite 119 mm, Tiefe 119 mm)

### BESTELLINFORMATIONEN

	Höhe mm	Luftfördermenge m <sup>3</sup> /h	115 VAC Bestell-Nr.	230 VAC Bestell-Nr.
Typ A	25	84	<b>20713-146</b>	<b>20713-142</b>
Typ B	25	108	<b>20713-147</b>	<b>20700-001</b>
Typ C	38	162	<b>20713-244</b>	<b>20713-243</b>
PVC (2 x 0,75 mm <sup>2</sup> ), 1 m lang mit 2 Flachsteckern 2,8 x 0,5 mm DIN 46343 T1, 1 Stück				<b>21101-246</b>
Schutzgitter, Metall, zum Anschrauben				<b>60197-019</b>

### TECHNISCHE DATEN AC-Ventilatoren

Typ	Typ A		Typ B		Typ C	
	50	60	50	60	50	60
Frequenz in Hz	50	60	50	60	50	60
Luftfördermenge in m <sup>3</sup> /h	84	90	108	120	162	192
Schalldruckpegel je Ventilator in dB(A)	29	30	34	38	37	41
Max. statischer Druck in Pa	23	21	41	41	73	88
Max. Umgebungstemperatur in °C	70	70	70	70	70	70
Leistungsaufnahme in W	8	7	14	11	15	14
Abmessungen: Höhe in mm (Breite 119 mm x Tiefe 119 mm)	25		25		38	

### HINWEIS

- Anschlusskabel und Schutzgitter bitte separat bestellen