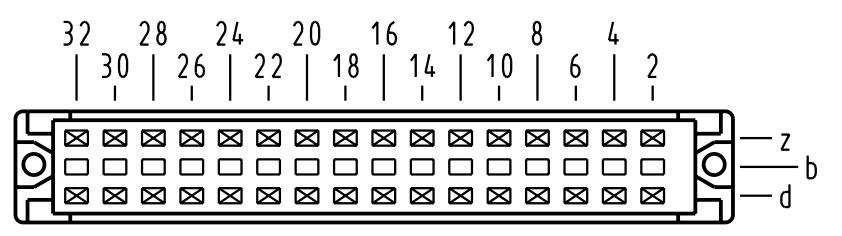


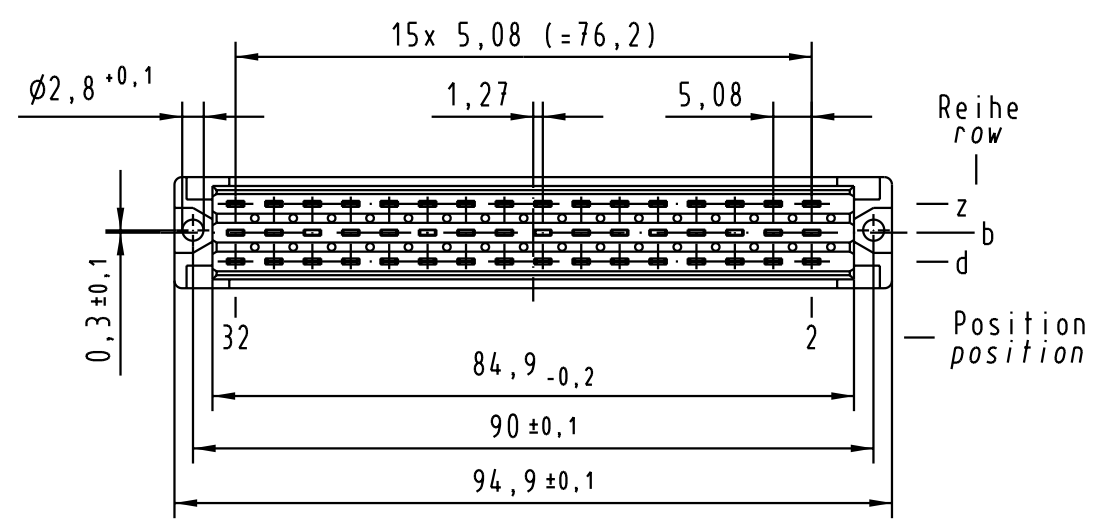
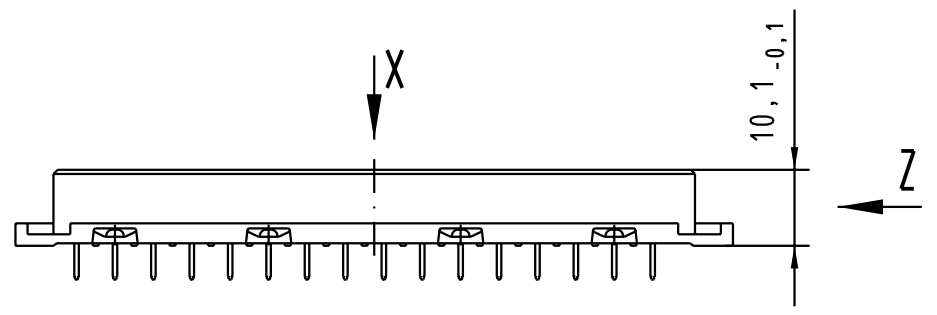
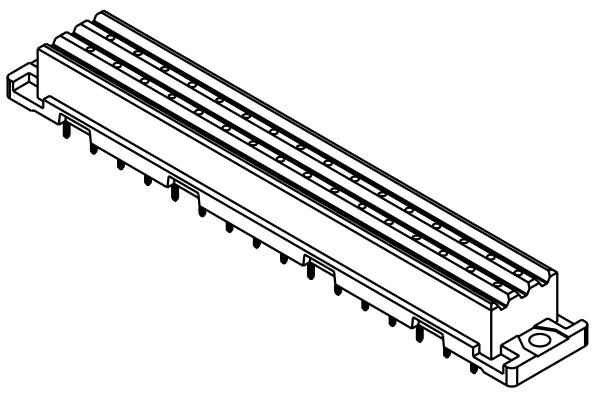
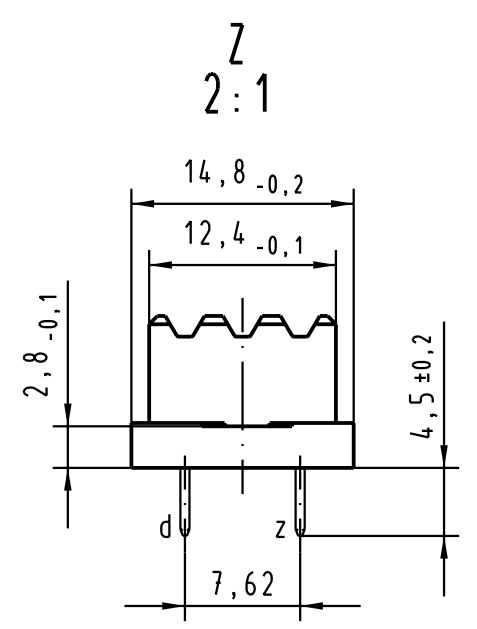
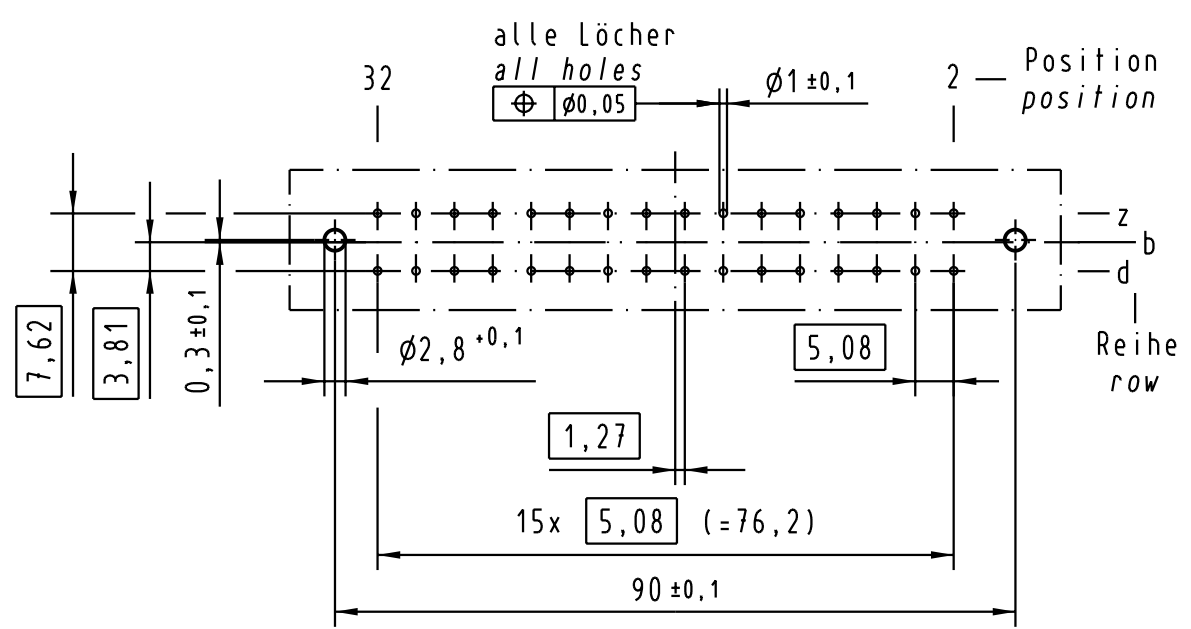
X
 Kontaktanordnung
 contact arrangement



32 Einlöt-Kontakte
 32 solder-contacts

- ⊗ = Kontaktposition belegt
 = position with contact
- = Kontaktposition nicht belegt
 = position without contact

X
 (Lochbild)
 (board drillings)



09 06 232 <u>7</u> 894	3	Au über/over Ni
09 06 232 <u>6</u> 894	2	Au über/over Ni
09 06 232 <u>2</u> 894	1	Au über/over Ni
Bestell-Nr. part-no.	Anforderungsstufe nach IEC performance level per IEC	Kontaktoberfläche contact plating

All Dimensions in mm Original Size DIN A 3	Techn. Character.			Nicht tolerierte Maß/Free size tolerances siehe / see IEC 60603-2	
		Dat.	Name	Maßstab/Scale 1:1 2:1	Bauform F low-profile Federleiste Einlöt 4,5 32 pol. type F low-profile female connector solder 4,5 32 pol.
		Detail.	20.03.03 Hage.		
		Insp.	20.03.03 kfoe		
	Stand.				
30910	HARTING Electronics GmbH & Co. KG			TB 09 06 232 x894	Blatt / page
Mod.	Dat.	Name	D-32339 ESPELKAMP		

Alle Rechte vorbehalten/ All rights reserved