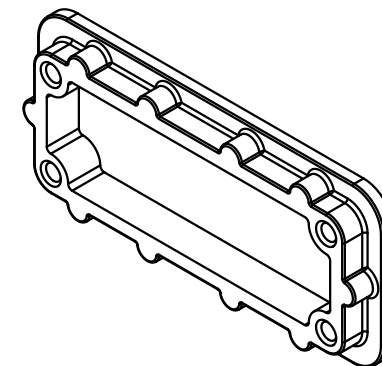
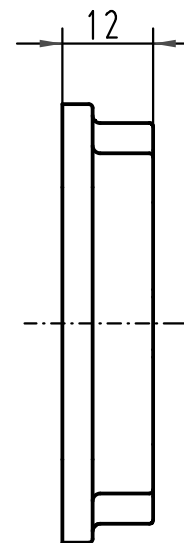
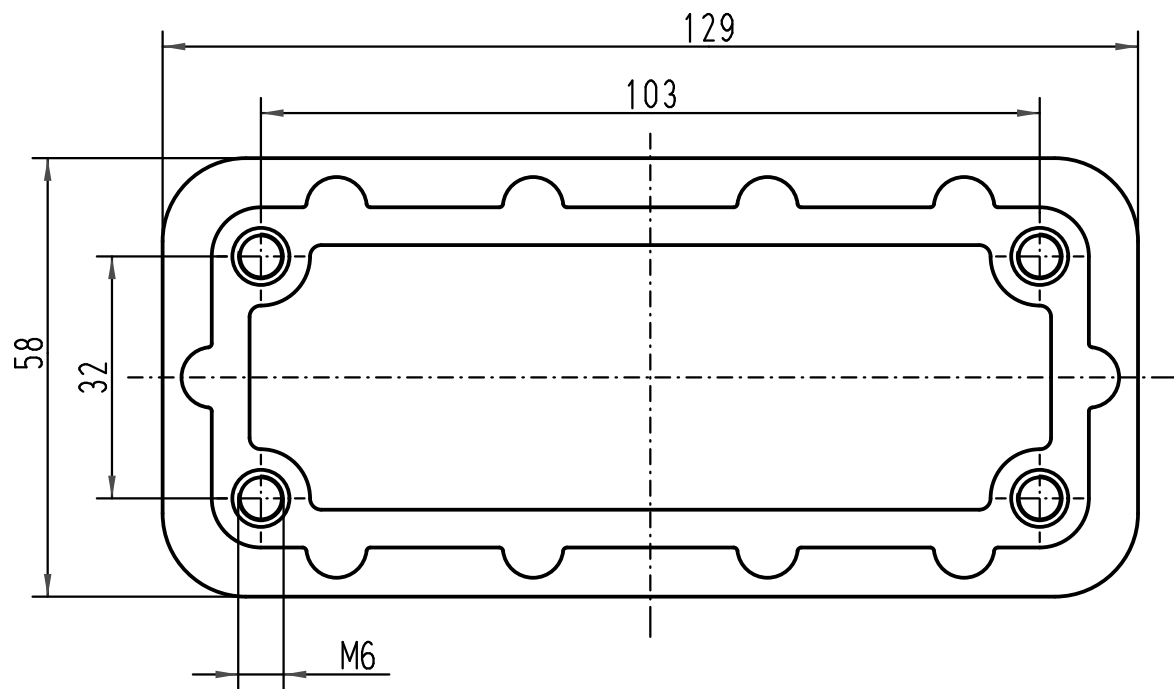
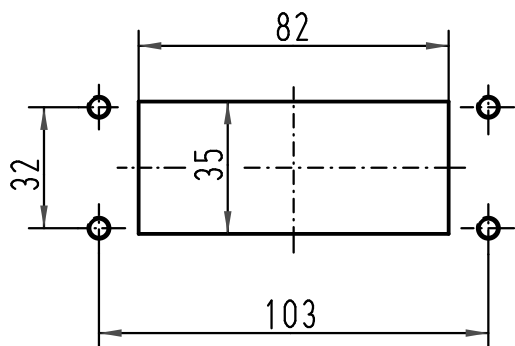


5 4 3 2 1



Montageausschnitt/
panel cut out

1:2



	All Dimensions in mm Original Size DIN A 4			Techn. Character.		Nicht tolerierte Maße/ Free size tolerances		
				Dat.	Name	Maßstab/ Scale 1:1 1:2	Han 16HPR Montagerahmen/ Han 16HPR assembly frame	
			Detail.	05.03.99	PL			
			Insp.		SDT			
			Stand.					
	413222	19.09.07	DY	HARTING Electric GmbH & Co. KG			TB 09 40 000 9903	
	25559			D-32339 Espelkamp				
	Mod.	Dat.	Name				Blatt/ page	
							Sub. f. 09 40 000 990. v. 30.05.96	