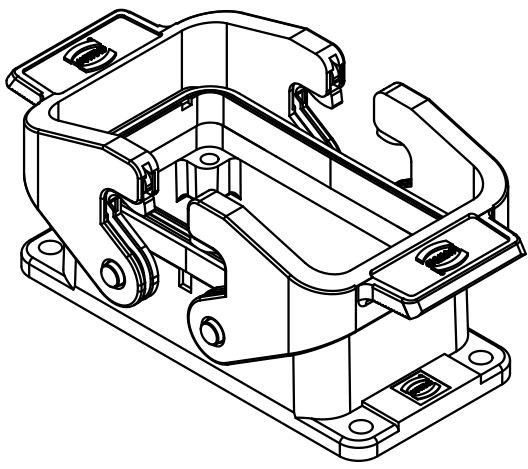
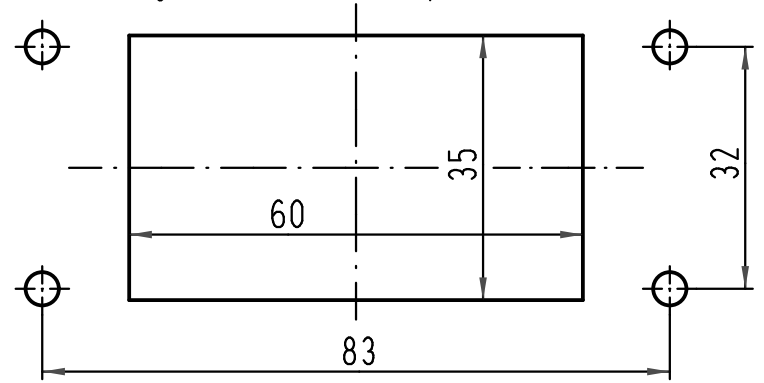


Montageausschnitt / panel cut out



All Dimensions in mm Original Size DIN A 4			Techn. Character.			Nicht tolerierte Maß/Free size tolerances		
			Dat.	Name	Maßstab/Scale <b>1:1</b>	Han 10EMV/B-agg-QB Anbaugeschäse/ housing bulkhead mounting		
			Detail.	01.02.00 Gü				
			Insp.	FER				
			Stand.					
413209	08.10.07	Ho	HARTING Electric GmbH & Co. KG			TB 09 62 810 0301		
27751			D-32339 Espelkamp					
Mod.	Dat.	Name				Sub.		