

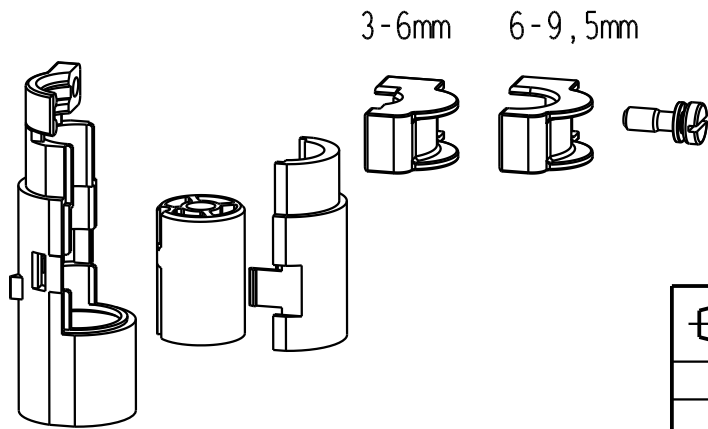
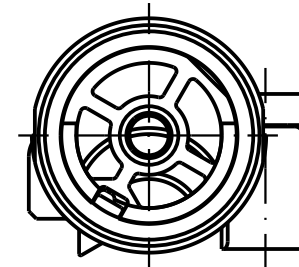
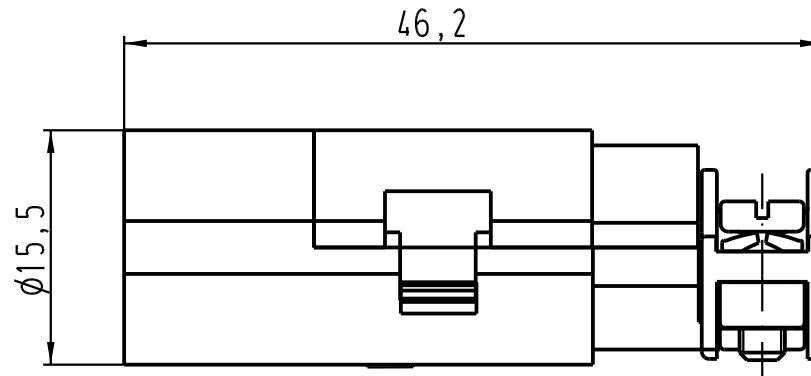
1 2 3 4 5 6

A



B

C

D



Lieferform: Einzelteile/
Kind of delivery: piece parts

 All Dimensions in mm Original Size DIN A 4			Techn. Character.			Nicht tolerierte Masse/ Free size tolerances		
				Dat.	Name	Massstab/ Scale		
			Detail.	15.06.00	ROH.	2:1		
			Insp.		SDT			
			Stand.					
28181	05.07.00	Gö	HARTING Electric GmbH & Co. KG			TB 09 15 001 3013		
28176			D-32339 Espelkamp					
Mod.	Dat.	Name				Sub.		

Blatt/ page