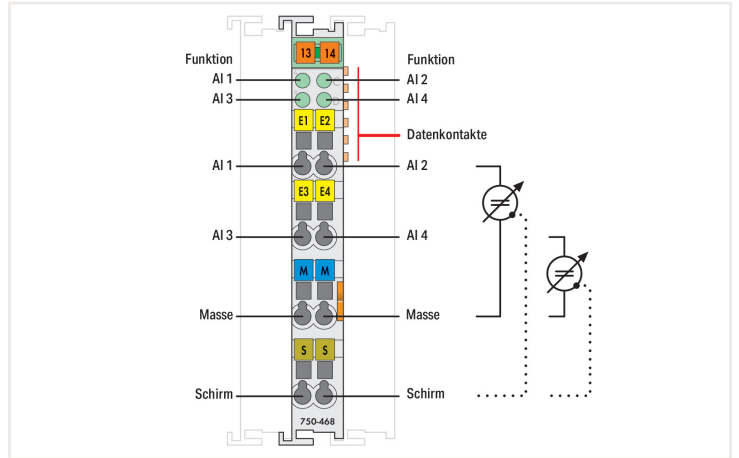
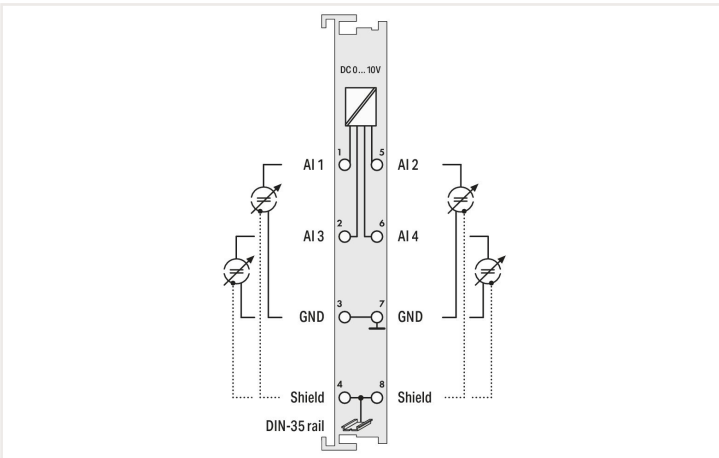




Farbe: ■ lichtgrau



Das Analogeingangsmodule verarbeitet Signale der normierten Größe 0 ... 10 V.  
 Das Eingangssignal wird galvanisch getrennt zur Systemebene mit einer Auflösung von 12 Bit übertragen.  
 Zur Spannungsversorgung wird die interne Systemspannung genutzt.  
 Die Eingangskanäle des Moduls besitzen ein gemeinsames Massepotential.  
 Der Schirmanschluss ist direkt zur Tragschiene geführt.

| Technische Daten                                    |  |
|---|--|
| Anzahl der analogen Eingänge                        | 4  |
| Anzahl der Kanäle insgesamt (Modul)                 | 4  |
| Signalart   | Spannung   |
| Signalart Spannung                                  | DC 0 ... 10 V  |
| Sensoranschluss                                     | 4 x (2 Leiter)                                       |
| Eingangsspannung max.                               | 35 V   |
| Signalcharakteristik                                | Single-Ended   |
| Auflösung [Bit]                                     | 12 Bit   |
| Datenbreite   | 4 x 16 Bit Daten; 4 x 8 Bit Steuer/Status (optional) |
| Innenwiderstand                                     | 133 kΩ   |
| Wandlungszeit typ.                                  | 4 ms   |
| Messfehler, Bezugstemperatur                        | 25 °C  |
| Messfehler, Abweichung max. vom Messbereichsendwert | 0,2 %  |
| Temperaturfehler max. vom Messbereichsendwert       | 0,01 %/K   |
| Versorgungsspannung System                          | DC 5 V; über Datenkontakte                           |
| Stromaufnahme Systemversorgung (5 V)                | 60 mA  |
| Potentialtrennung                                   | 500 V System/Feld                                    |

### Anschlussdaten

|                                  |  |
|----------------------------------|--|
| Anschlussstechnik: Ein-/Ausgänge | 8 x CAGE CLAMP®                              |
| Anschlussstyp 1                  | Ein-/Ausgänge                                |
| Eindrähtiger Leiter              | 0,08 ... 2,5 mm <sup>2</sup> / 28 ... 14 AWG |
| Feindrähtiger Leiter             | 0,08 ... 2,5 mm <sup>2</sup> / 28 ... 14 AWG |
| Abisolierlänge                   | 8 ... 9 mm / 0.31 ... 0.35 inch              |

### Geometrische Daten

|                                |                      |
|--------------------------------|----------------------|
| Breite                         | 12 mm / 0.472 inch   |
| Höhe                           | 100 mm / 3.937 inch  |
| Tiefe                          | 69,8 mm / 2.748 inch |
| Tiefe ab Oberkante Tragschiene | 62,6 mm / 2.465 inch |

### Mechanische Daten

|            |                |
|------------|----------------|
| Montageart | Tragschiene 35 |
|------------|----------------|

### Werkstoffdaten

|                           |                            |
|---------------------------|----------------------------|
| Farbe                     | lichtgrau                  |
| Gehäusewerkstoff          | Polycarbonat, Polyamid 6.6 |
| Brandlast                 | 1,021 MJ                   |
| Gewicht                   | 50 g                       |
| Konformitätskennzeichnung | CE                         |

### Umgebungsbedingungen

|   |   |
|---|---|
| Umgebungstemperatur (Betrieb)   | 0 ... +55 °C                            |
| Umgebungstemperatur (Lagerung)  | -25 ... +85 °C                          |
| Schutzart   | IP20                                    |
| Verschmutzungsgrad (5)  | 2 gemäß IEC 61131-2                     |
| Betriebshöhe  | 0 ... 2000 m                            |
| Einbaulage  | horizontal stehend/liegend; vertikal    |
| Relative Feuchte (ohne Betauung)  | 95 %                                    |
| Vibrationsfestigkeit  | 4g gemäß IEC 60068-2-6                  |
| Schockfestigkeit  | 15g gemäß IEC 60068-2-27                |
| EMV-Störfestigkeit  | gemäß EN 61000-6-2, Schiffbereich       |
| EMV-Störaussendung  | gemäß EN 61000-6-4, Schiffbereich       |
| Beanspruchung durch Schadstoffe   | gemäß IEC 60068-2-42 und IEC 60068-2-43 |
| Zulässige Schadstoffkonzentration H <sub>2</sub> S bei einer relativen Feuchte 75 % | 10 ppm                                  |
| Zulässige Schadstoffkonzentration SO <sub>2</sub> bei einer relativen Feuchte 75 %  | 25 ppm                                  |

### Kaufmännische Daten

|                 |                 |
|-----------------|-----------------|
| Produktgruppe   | 15 (I/O-System) |
| eCl@ss 10.0     | 27-24-26-01     |
| eCl@ss 9.0      | 27-24-26-01     |
| ETIM 8.0        | EC001596        |
| ETIM 7.0        | EC001596        |
| VPE (UVPE)      | 1 Stück         |
| Verpackungsart  | Karton          |
| Ursprungsland   | DE              |
| GTIN            | 4045454393045   |
| Zolltarifnummer | 85389099990     |

Zulassungen / Zertifikate

Allgemeine Zulassungen



| Zulassung   | Norm                   | Zertifikatsname                 |
|---|------------------------|---------------------------------|
| EAC<br>Brjansker Zertifizierungsstelle                    | TP TC 020/2011         | EAC RU C-DE.AM02.<br>B.00087/19 |
| KC<br>National Radio Research Agency                      | Article 58-2, Clause 3 | MSIP-REM-W43-AIM750             |
| UL<br>Underwriters Laboratories Inc. (ORDINARY LOCATIONS) | UL 508                 | E175199 Sec.1                   |

Zulassungen für Schifffahrt



| Zulassung   | Norm                  | Zertifikatsname   |
|---|-----------------------|-------------------|
| ABS<br>American Bureau of Shipping                    | -                     | 22-2219060        |
| BSH<br>Bundesamt fuer Seeschifffahrt und Hydrographie | -                     | 1104              |
| BV<br>Bureau Veritas S.A.                             | -                     | 13453/E0 BV       |
| DNV<br>DNV Germany GmbH                               | DNV-CG-0339, Aug.2021 | TAA0000194        |
| KR<br>Korean Register of Shipping                     | -                     | KR HMB05880-AC001 |
| LR<br>Lloyds Register EMEA                            | -                     | LR22180952TA      |
| PRS<br>Polski Rejestr Statków                         | -                     | TE/2236/880590/19 |
| RINA<br>RINA Germany GmbH                             | -                     | ELE343521XG001    |

Zulassungen für explosionsgefährdete Bereiche



| Zulassung  | Norm           | Zertifikatsname                                      |
|--|----------------|--|
| ATEX<br>TUEV Nord Cert GmbH                                | EN 60079-0     |  |
| CCC<br>CNEX  | CNCA-C23-01    | 2020312310000213 (Ex ec IIC T4 Gc)                   |
| EAC<br>Brjansker Zertifizierungsstelle                     | TP TC 012/2011 | EAC RU C-DE.AM02.<br>B.00163/19 (2Ex nA IIC T4 Gc X) |
| IECEX<br>TUEV Nord Cert GmbH                               | IEC 60079-0    | IECEX_TUN_14.0035_X<br>(Ex ec IIC T4 Gc)             |
| INMETRO<br>TÜV Rheinland do Brasil Ltda.                   | IEC 60079-0    | BR-Ex_TÜV 12.1297 X                                  |
| UL<br>Underwriters Laboratories Inc. (HAZARDOUS LOCATIONS) | UL 121201      | E198726 Sec.1  |

**Downloads**

**Environmental Product Compliance**

**Compliance Search**

Environmental Product Compliance 750-468



**Dokumentation**

**Handbuch**

|   |                       |                   |  |
|---|-----------------------|-------------------|--|
| Produkt Handbuch 4-Kanal, DC 0 - 10 V, single ended | V 1.3.0               | pdf<br>1952.12 KB |  |
| Systemhandbuch WAGO I/O System 750 / 753            | V 3.1.0<br>11.05.2022 | pdf<br>8509.27 KB |  |
| Systemhandbuch Serie 750/753                        |                       |                   |  |

**Systembeschreibung**

|  |         |                   |  |
|--|---------|-------------------|--|
| I/O-System – Serie 750/753 Allgemeine Produktinformationen |         | pdf<br>951.97 KB  |  |
| Übersicht Zulassungen WAGO-I/O-SYSTEM 750                  |         | pdf<br>771.21 KB  |  |
| Einsatz in explosionsgefährdeten Bereichen                 | V 1.0.0 | pdf<br>1019.55 KB |  |

**Ausschreibungstext**

|                         |            |                 |  |
|-------------------------|------------|-----------------|--|
| 750-468                 | 19.02.2019 | xml<br>4.24 KB  |  |
| 750-468                 | 19.10.2017 | doc<br>27.50 KB |  |
| ausschreiben.de 750-468 |            |                 |  |

**CAD/CAE-Daten**

**CAD Daten**

|                       |  |
|-----------------------|--|
| 2D/3D Modelle 750-468 |  |
|-----------------------|--|

**CAE Daten**

|                           |  |
|---------------------------|--|
| EPLAN Data Portal 750-468 |  |
| WSCAD Universe 750-468    |  |
| ZUKEN Portal 750-468      |  |

**Geräte dateien**

**Gerätetreiber**

|  |                       |                   |  |
|--|-----------------------|-------------------|--|
| WAGO USB Service Kabel Treiber / Serie 750 und 857 | 6.5.3.0<br>10.09.2014 | zip<br>4721.96 KB |  |
|--|-----------------------|-------------------|--|

1 Passende Produkte

1.1 Optionales Zubehör

1.1.1 Beschriftung

1.1.1.1 Beschriftungsadapter



**Art-Nr.: 750-103**  
Gruppenschildträger

1.1.1.2 Beschriftungsschild

**Art-Nr.: 2009-145/000-006**  
Mini-WSB Inline; für Smart Printer; 1700 Stück auf Rolle; dehnbar 5 - 5,2 mm; unbedruckt; aufrastbar; blau

**Art-Nr.: 2009-145/000-002**  
Mini-WSB Inline; für Smart Printer; 1700 Stück auf Rolle; dehnbar 5 - 5,2 mm; unbedruckt; aufrastbar; gelb

**Art-Nr.: 2009-145/000-007**  
Mini-WSB Inline; für Smart Printer; 1700 Stück auf Rolle; dehnbar 5 - 5,2 mm; unbedruckt; aufrastbar; grau

**Art-Nr.: 2009-145/000-023**  
Mini-WSB Inline; für Smart Printer; 1700 Stück auf Rolle; dehnbar 5 - 5,2 mm; unbedruckt; aufrastbar; grün

**Art-Nr.: 2009-145/000-012**  
Mini-WSB Inline; für Smart Printer; 1700 Stück auf Rolle; dehnbar 5 - 5,2 mm; unbedruckt; aufrastbar; orange

**Art-Nr.: 2009-145/000-005**  
Mini-WSB Inline; für Smart Printer; 1700 Stück auf Rolle; dehnbar 5 - 5,2 mm; unbedruckt; aufrastbar; rot

**Art-Nr.: 2009-145/000-024**  
Mini-WSB Inline; für Smart Printer; 1700 Stück auf Rolle; dehnbar 5 - 5,2 mm; unbedruckt; aufrastbar; violett

**Art-Nr.: 2009-145**  
Mini-WSB Inline; für Smart Printer; 1700 Stück auf Rolle; dehnbar 5 - 5,2 mm; unbedruckt; aufrastbar; weiß



**Art-Nr.: 248-501/000-006**  
Mini-WSB-Beschriftungskarte; als Karte; nicht dehnbar; unbedruckt; aufrastbar; blau

**Art-Nr.: 248-501/000-002**  
Mini-WSB-Beschriftungskarte; als Karte; nicht dehnbar; unbedruckt; aufrastbar; gelb

**Art-Nr.: 248-501/000-007**  
Mini-WSB-Beschriftungskarte; als Karte; nicht dehnbar; unbedruckt; aufrastbar; grau

**Art-Nr.: 248-501/000-023**  
Mini-WSB-Beschriftungskarte; als Karte; nicht dehnbar; unbedruckt; aufrastbar; grün



**Art-Nr.: 248-501/000-017**  
Mini-WSB-Beschriftungskarte; als Karte; nicht dehnbar; unbedruckt; aufrastbar; hellgrün

**Art-Nr.: 248-501/000-012**  
Mini-WSB-Beschriftungskarte; als Karte; nicht dehnbar; unbedruckt; aufrastbar; orange

**Art-Nr.: 248-501/000-005**  
Mini-WSB-Beschriftungskarte; als Karte; nicht dehnbar; unbedruckt; aufrastbar; rot

**Art-Nr.: 248-501/000-024**  
Mini-WSB-Beschriftungskarte; als Karte; nicht dehnbar; unbedruckt; aufrastbar; violett



**Art-Nr.: 248-501**  
Mini-WSB-Beschriftungskarte; als Karte; nicht dehnbar; unbedruckt; aufrastbar; weiß

1.1.1.3 Einsteckschild



**Art-Nr.: 750-100**  
Beschriftungskarte; als Bogen DIN A4; unbedruckt

1.1.1.4 Gruppenschildträger



**Art-Nr.: 750-106**  
Gruppenschildträger

### 1.1.2 Schirmanschluss

#### 1.1.2.1 Schirmklemmbügel



**Art-Nr.: 790-108**

Schirmklemmbügel; 11 mm breit; kontaktierbarer Schirmdurchmesser; 3 ... 8 mm



**Art-Nr.: 790-208**

Schirmklemmbügel; 12,4 mm breit; 3 ... 8 mm



**Art-Nr.: 790-116**

Schirmklemmbügel; 19 mm breit; kontaktierbarer Schirmdurchmesser; 7 ... 16 mm



**Art-Nr.: 790-216**

Schirmklemmbügel; 21,8 mm breit; 6 ... 16 mm



**Art-Nr.: 790-124**

Schirmklemmbügel; 27 mm breit; kontaktierbarer Schirmdurchmesser; 6 ... 24 mm



**Art-Nr.: 790-220**

Schirmklemmbügel; 30 mm breit; 6 ... 20 mm



**Art-Nr.: 790-140**

Schirmklemmbügel; kontaktierbarer Schirmdurchmesser

### 1.1.3 Systemgehäuse

#### 1.1.3.1 Systemgehäuse



**Art-Nr.: 850-825**

IP65-Systemgehäuse; Aluminium (RAL 7032); BxHxT (160x100x160 mm); 9 x M12, 4 x M20



**Art-Nr.: 850-826**

IP65-Systemgehäuse; Aluminium (RAL 7032); BxHxT (240x100x160 mm); 4 x M20-, 4 x M16-, 14 x M12-Verschraubung



**Art-Nr.: 850-827**

IP65-Systemgehäuse; Aluminium (RAL 7032); BxHxT (320x100x160 mm); 4 x M20-, 8 x M16-, 17 x M12-Verschraubung



**Art-Nr.: 850-828**

IP65-Systemgehäuse; Aluminium (RAL 7032); BxHxT (480x100x160 mm); 4 x M20-, 10 x M16-, 35 x M12-Verschraubung



**Art-Nr.: 850-826/002-000**

IP65-Systemgehäuse; Aluminium (RAL 7035); BxHxT (240x100x160 mm); 4 x M20-, 4 x M16-, 14 x M12-Verschraubung



**Art-Nr.: 850-827/002-000**

IP65-Systemgehäuse; Aluminium (RAL 7035); BxHxT (320x100x160 mm); 4 x M20-, 8 x M16-, 17 x M12-Verschraubung



**Art-Nr.: 850-828/002-000**

IP65-Systemgehäuse; Aluminium (RAL 7035); BxHxT (480x100x160 mm); 4 x M20-, 10 x M16-, 35 x M12-Verschraubung



**Art-Nr.: 850-834**

IP65-Systemgehäuse; Polyester (RAL 7032); BxHxT (164x100x164 mm); 9 x M12, 4 x M20



**Art-Nr.: 850-835**

IP65-Systemgehäuse; Polyester (RAL 7032); BxHxT (244x100x164 mm); 4 x M20-, 4 x M16-, 14 x M12-Verschraubung



**Art-Nr.: 850-836**

IP65-Systemgehäuse; Polyester (RAL 7032); BxHxT (324x100x164 mm); 4 x M20-, 8 x M16-, 17 x M12-Verschraubung



**Art-Nr.: 850-814/002-000**

IP65-Systemgehäuse; Stahlblech (RAL 7035); BxHxT (200x120x200 mm); ohne Flanschplatte



**Art-Nr.: 850-815/002-000**

IP65-Systemgehäuse; Stahlblech (RAL 7035); BxHxT (300x120x200 mm); ohne Flanschplatte



**Art-Nr.: 850-816/002-000**

IP65-Systemgehäuse; Stahlblech (RAL 7035); BxHxT (400x120x200 mm); ohne Flanschplatte



**Art-Nr.: 850-817/002-000**

IP65-Systemgehäuse; Stahlblech (RAL 7035); BxHxT (600x120x200 mm); ohne Flanschplatte

### 1.1.4 Tragschiene

#### 1.1.4.1 Montagmaterial



**Art-Nr.: 210-196**

Aluminiumtragschiene; 35 x 8,2 mm; 1,6 mm dick; 2 m lang; ungelocht; ähnlich EN 60715; silberfarben



**Art-Nr.: 210-198**

Kupfertragschiene; 35 x 15 mm; 2,3 mm dick; 2 m lang; ungelocht; entsprechend EN 60715; kupferfarben



**Art-Nr.: 210-197**

Stahltragschiene; 35 x 15 mm; 1,5 mm dick; 2 m lang; gelocht; ähnlich EN 60715; silberfarben



**Art-Nr.: 210-508**

Stahltragschiene; 35 x 15 mm; 1,5 mm dick; 2 m lang; gelocht; bandverzinkt; ähnlich EN 60715; silberfarben



**Art-Nr.: 210-114**

Stahltragschiene; 35 x 15 mm; 1,5 mm dick; 2 m lang; ungelocht; ähnlich EN 60715; silberfarben



**Art-Nr.: 210-506**

Stahltragschiene; 35 x 15 mm; 1,5 mm dick; 2 m lang; ungelocht; bandverzinkt; ähnlich EN 60715; silberfarben



**Art-Nr.: 210-118**

Stahltragschiene; 35 x 15 mm; 2,3 mm dick; 2 m lang; ungelocht; entsprechend EN 60715; silberfarben



**Art-Nr.: 210-504**

Stahltragschiene; 35 x 7,5 mm; 1 mm dick; 2 m lang; gelocht; bandverzinkt; entsprechend EN 60715; silberfarben



**Art-Nr.: 210-115**

Stahltragschiene; 35 x 7,5 mm; 1 mm dick; 2 m lang; gelocht; entsprechend EN 60715; Lochbreite 18 mm; Lochabstand 25 mm; silberfarben



**Art-Nr.: 210-112**

Stahltragschiene; 35 x 7,5 mm; 1 mm dick; 2 m lang; gelocht; entsprechend EN 60715; Lochbreite 25 mm; Lochabstand 36 mm; silberfarben



**Art-Nr.: 210-505**

Stahltragschiene; 35 x 7,5 mm; 1 mm dick; 2 m lang; ungelocht; bandverzinkt; entsprechend EN 60715; silberfarben



**Art-Nr.: 210-113**

Stahltragschiene; 35 x 7,5 mm; 1 mm dick; 2 m lang; ungelocht; entsprechend EN 60715; silberfarben

Änderungen vorbehalten. Bitte beachten Sie auch die weitere Produktdokumentation!

---

Aktuelle Adressen finden sie unter: [www.wago.com](http://www.wago.com)