

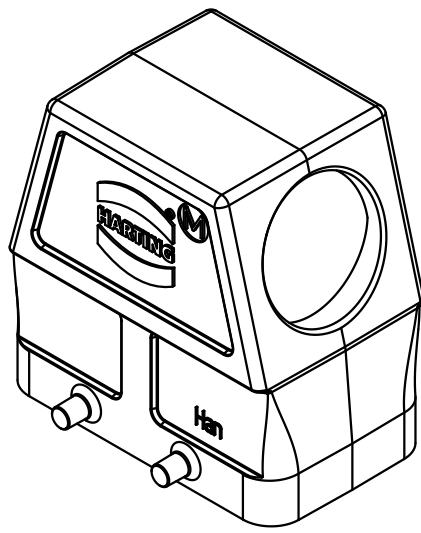
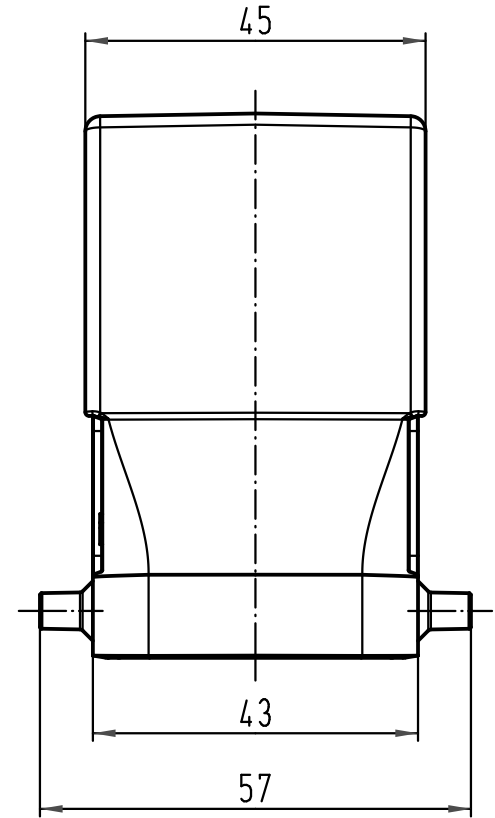
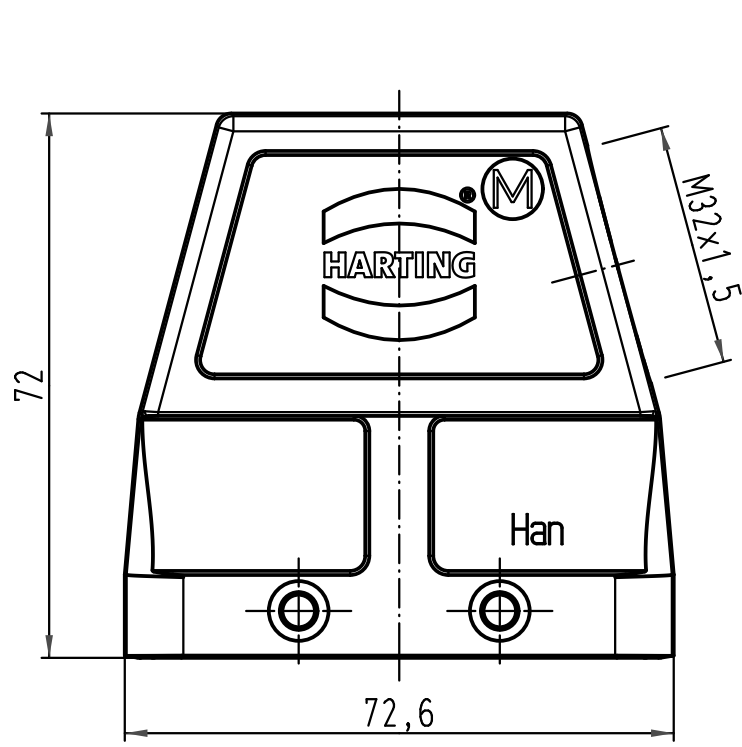
1 2 3 4 5 6

A

B

C

D



All Dimensions in mm Original Size DIN A 4		Techn. Character.			Nicht tolerierte Masse/ Free size tolerances	
			Dat.	Name	Massstab/ Scale	Han 10B-gs-M32 Gehäuse hood
		Detail.	15.11.00	Gü		
		Insp.		KR		
		Stand.				
412724	21.02.07	Bor	HARTING Electric GmbH & Co. KG			TB 19 30 010 0527
28835			D-32339 Espelkamp			
Mod.	Dat.	Name				Sub.

Blatt/ page