

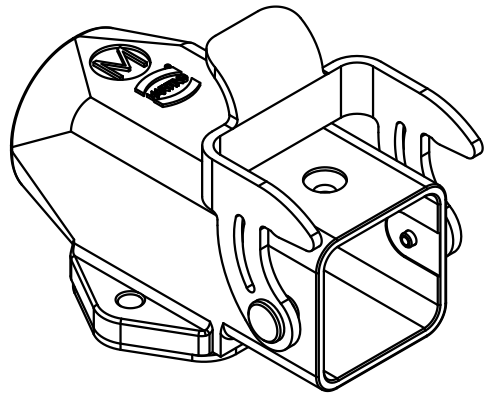
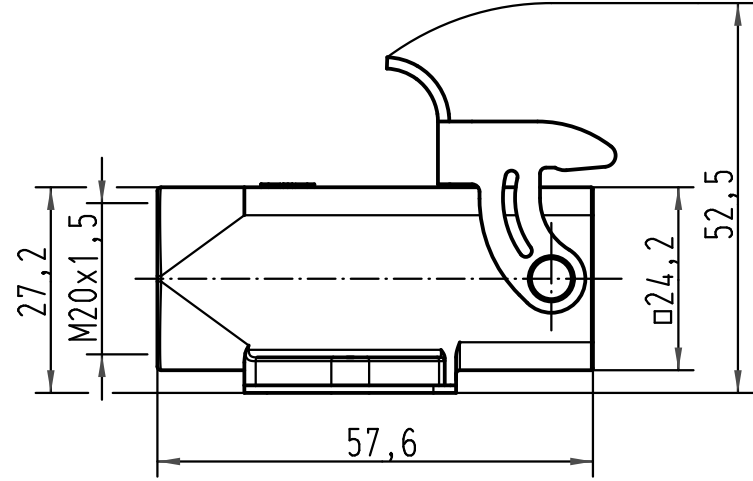
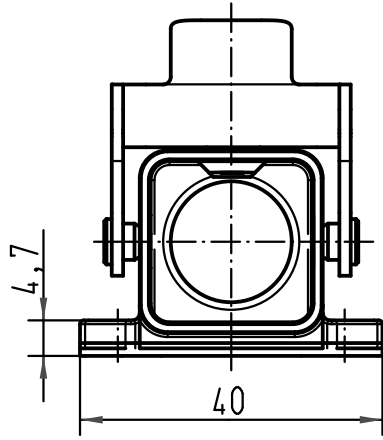
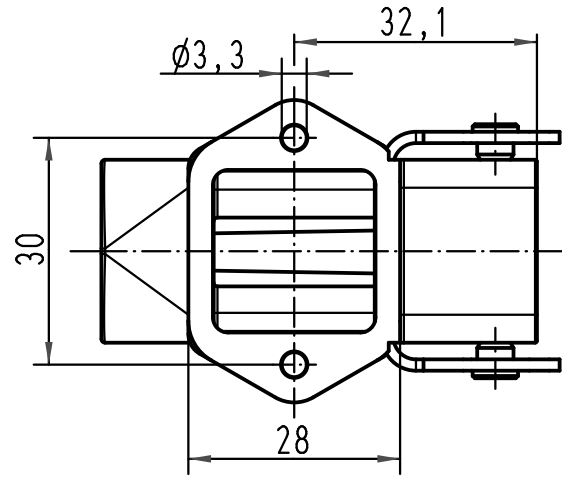
1 2 3 4 5 6

A

B

C

D



			Techn. Character.			Nicht tolerierte Maß/Free size tolerances			
				Dat.	Name	Maßstab/Scale  1:1	Han 3A-asgw-QB-M20 Sockelgehäuse/ housing surface mounting		
			Detail.	16.11.00	ROH				
			Insp.		KR				
413668	18.02.08	Ho	Stand.						
30198	12.11.01	DY	HARTING Electric GmbH & Co. KG D-32339 Espelkamp				TB 19 20 003 1250		
28865									
Mod.	Dat.	Name					Blatt/page Sub.		