

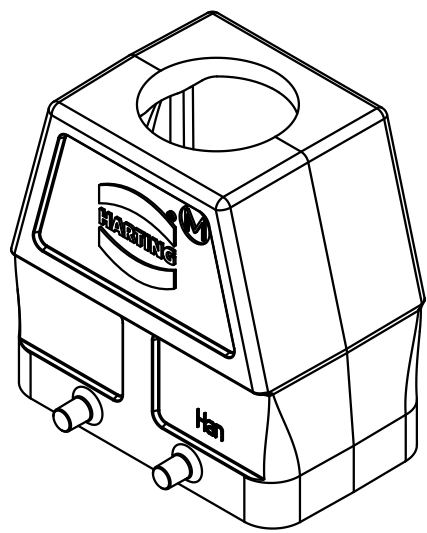
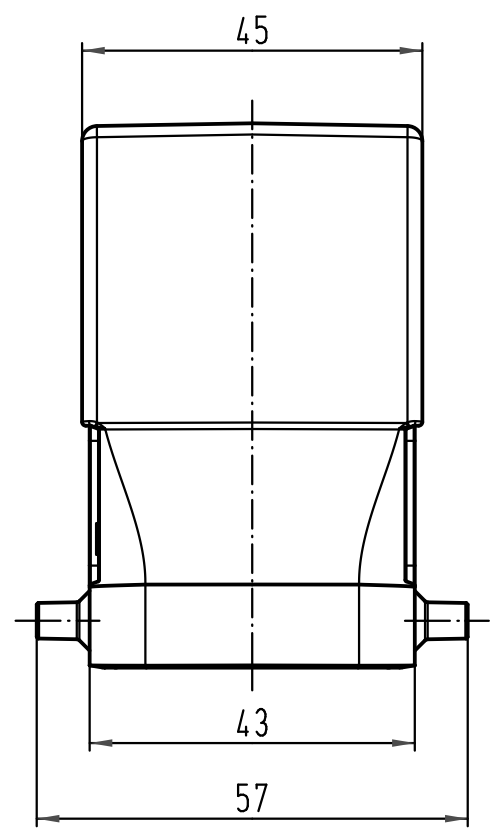
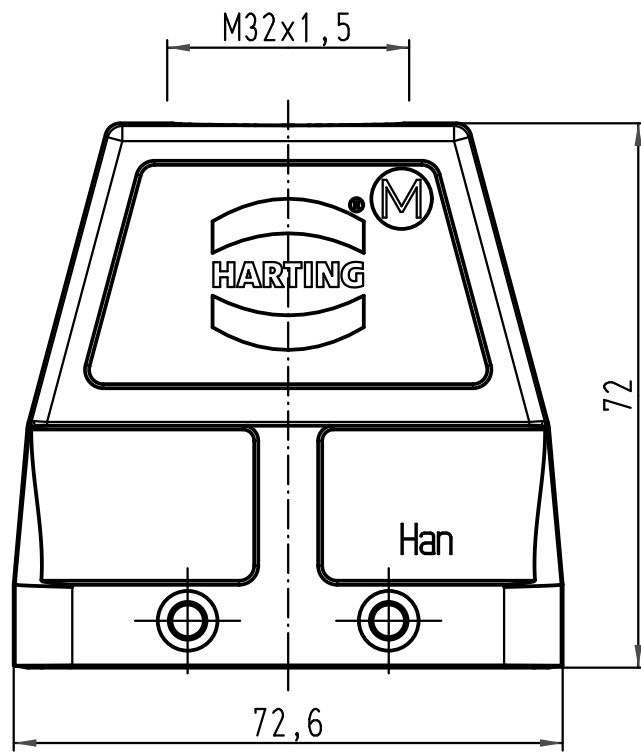
1 2 3 4 5 6

A

B

C

D



All Dimensions in mm Original Size DIN A 4			Techn. Character.			Nicht tolerierte Masse/ Free size tolerances				
				Dat.	Name	Massstab/ Scale 1:1	Han 10B-gg-M32 Gehäuse hood			
			Detail.	16.11.00	Gü					
			Insp.		KR					
			Stand.							
412724	21.02.07	Bor	HARTING Electric GmbH & Co. KG D-32339 Espelkamp				TB 19 30 010 0427			
28836										
Mod.	Dat.	Name								
							Sub.			Blatt/ page