

5

4

3

2

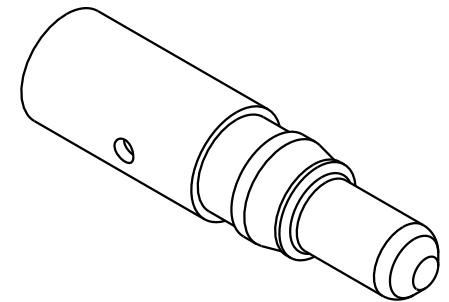
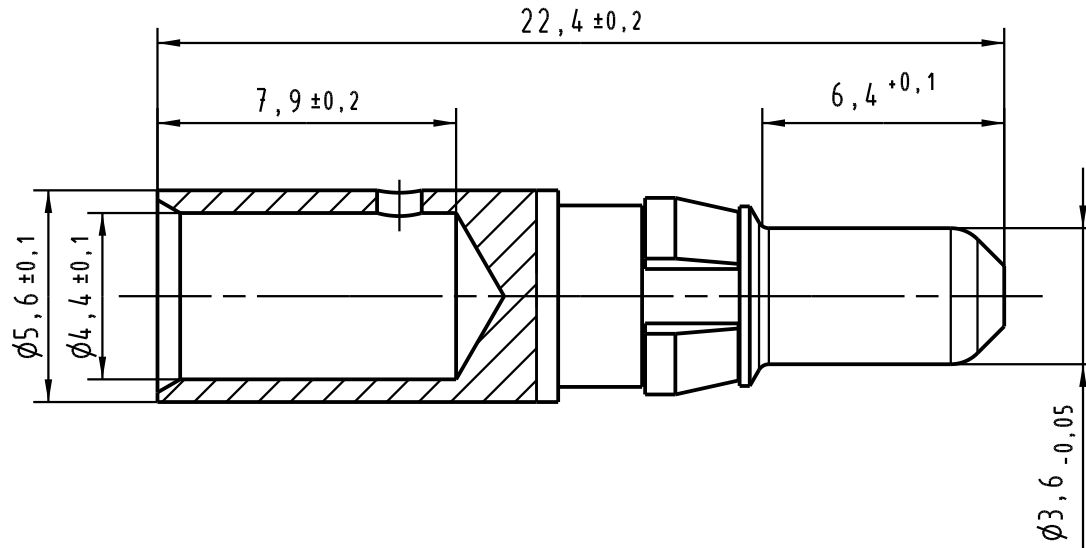
1

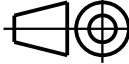

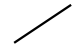
D

C

B

A



 All Dimensions in mm Original Size DIN A 4			Techn. Character. DIN 41626 Teil 1			Nicht tolerierte Maß/Free size tolerances DIN 41626 Teil 1				
				Dat.	Name	Maßstab/Scale 5:1	Hochstromkontaktstift 40A crimp für Messerleiste Typ M <i>male power contact 40A crimp for male connector type M</i>			
			Detail.	05.07.02	Rie.					
			Insp.	05.07.02	kfoe					
			Stand.							
32671	19.04.05	Cl a	HARTING Electronics GmbH & Co. KG				TB 09 03 000 6115			Blatt/ page 
30360			D-32339 ESPELKAMP							
Mod.	Dat.	Name								
							Sub. TB 09 03 000 6115 Mod. 14667 v. 27.04.93			