

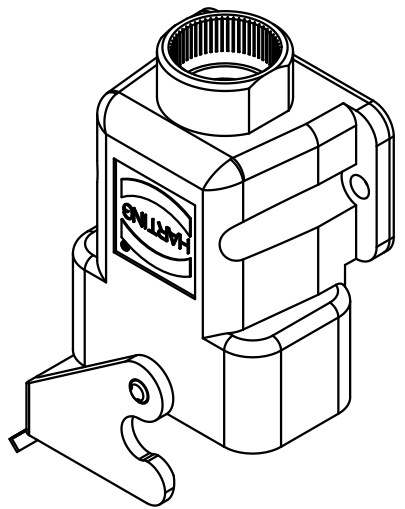
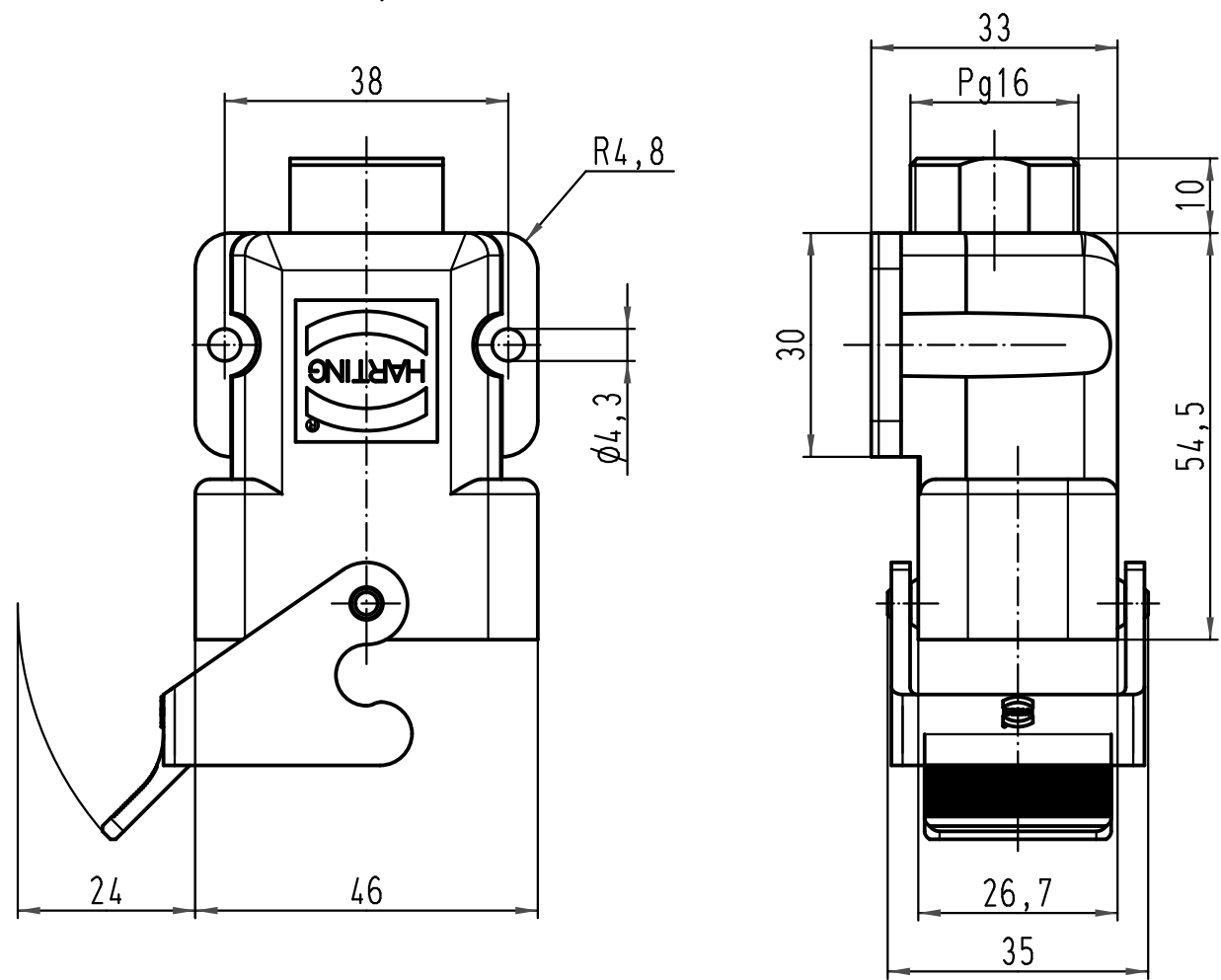
1 2 3 4 5 6

A

B

C

D



ALL Dimensions in mm Original Size DIN A 4			Techn. Character.			Nicht tolerierte Maß/Free size tolerances			
			Dat.	Name	Maßstab/Scale 1:1	Han Q 8/0-asw Anbau-Sockelgehäuse, winklig/ <i>housing bulkhead-surface mounting</i>			
			Detail.	07.09.01					Gä
			Insp.						FER
			Stand.						
413153	27.08.07	Bor	HARTING Electric GmbH & Co. KG			TB 09 12 008 0901			
29995			D-32339 Espelkamp						Blatt/ page
Mod.	Dat.	Name				Sub.			