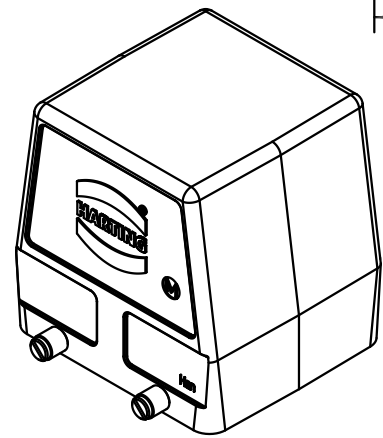
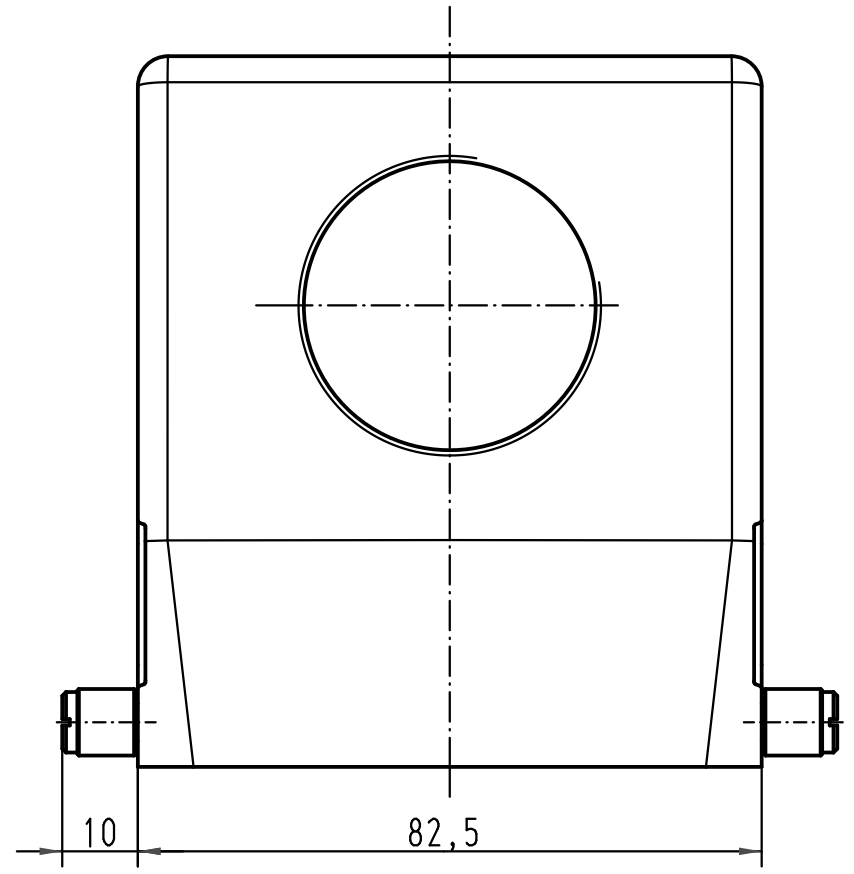
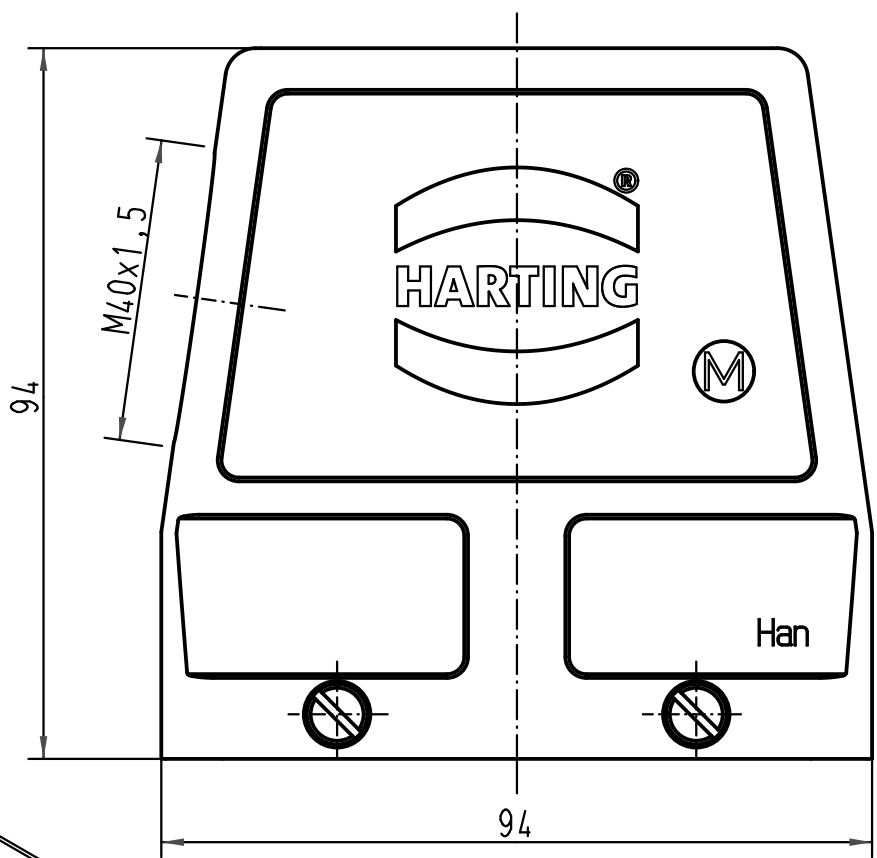


5 4 3 2 1

D
C
B
A



All Dimensions in mm Original Size DIN A 4		Techn. Character.			Nicht tolerierte Maß/ Free size tolerances	
			Dat.	Name	Maßstab/ Scale 1:1	Han 32B-gs-R-M40 Topfgehäuse/ hood
			Detail.	06.12.00 DY		
			Insp.	KR		
413260	09.10.07	Ste	Stand.			
29337	15.05.01	ROH.	HARTING Electric GmbH & Co. KG		TB 19 30 032 0528	Blatt/ page
28842			D-32339 Espelkamp			
Mod.	Dat.	Name			Sub.	

