

5

4

3

2

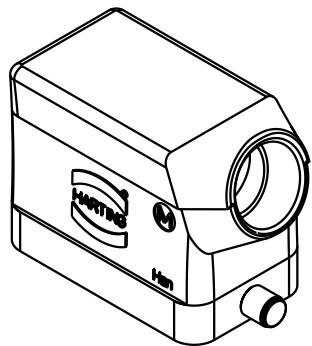
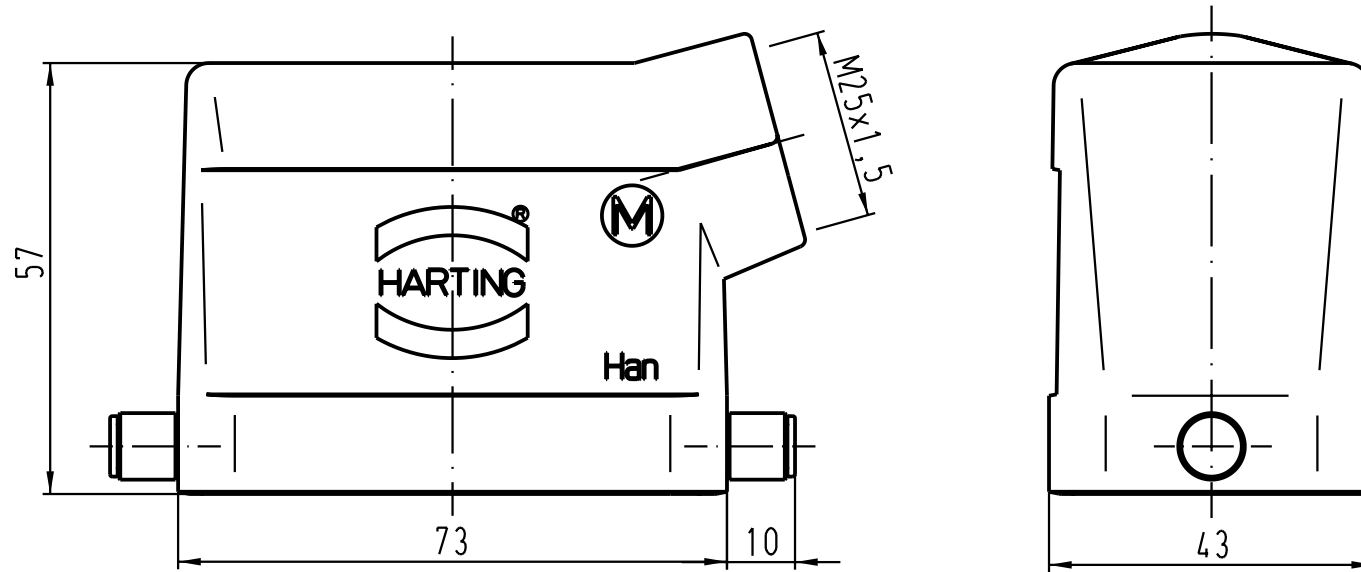
1

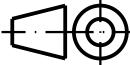
D

C

B

A



 All Dimensions in mm Original Size DIN A 4		Techn. Character.			Nicht tolerierte Masse/ Free size tolerances	
			Dat.	Name	Massstab/Scale 1:1	Han 10B-gs-R-M25 Tüllengehäuse/ hoods
			Detail.	06.09.01 Gö		
			Insp.	SDT		
			Stand.			
29996			HARTING Electric GmbH & Co. KG D-32339 Espelkamp			TB 19 30 010 1541
Mod.	Dat.	Name	