

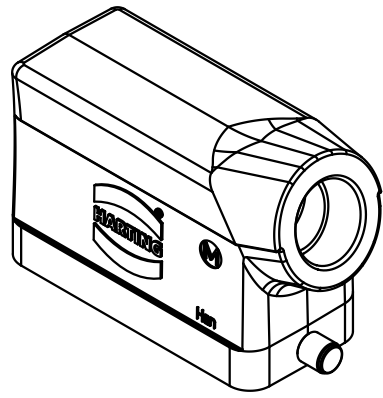
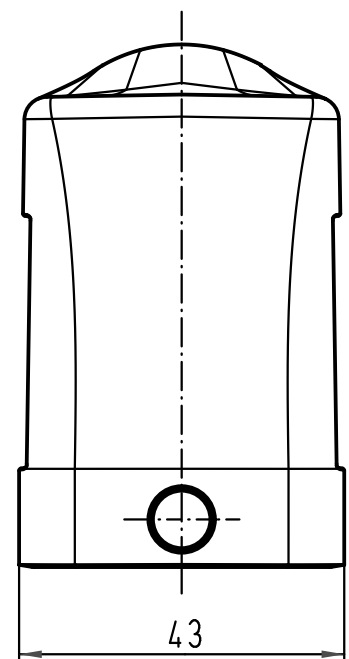
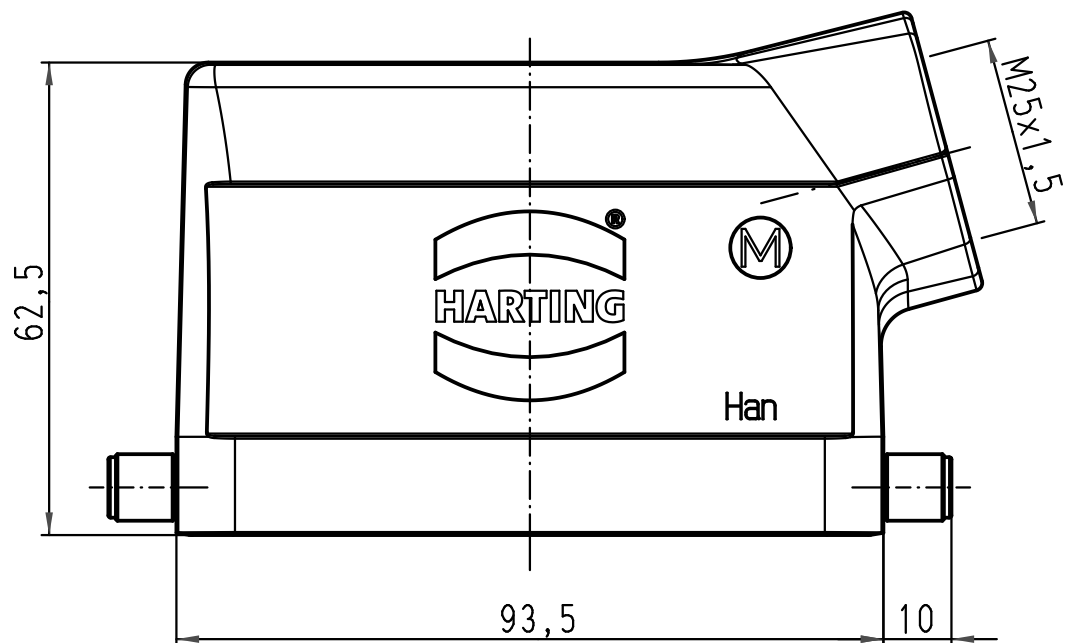
1 2 3 4 5 6

A

B

C

D



All Dimensions in mm Original Size DIN A 4			Techn. Character.			Nicht tolerierte Masse/ Free size tolerances			
				Dat.	Name	Massstab/ Scale 1:1	Han 16B-gs-R-M25 Tüllengehäuse/ hood		
			Detail.	21.11.00	DY				
			Insp.		KR				
			Stand.						
412944	24.05.07	Ho	HARTING Electric GmbH & Co. KG				TB 19 30 016 1541		
28837			D-32339 Espelkamp						
Mod.	Dat.	Name							
						Sub.	Blatt/ page		