

5

4

3

2

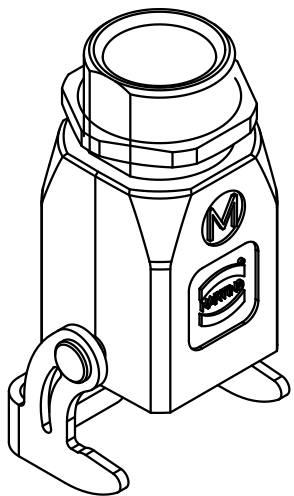
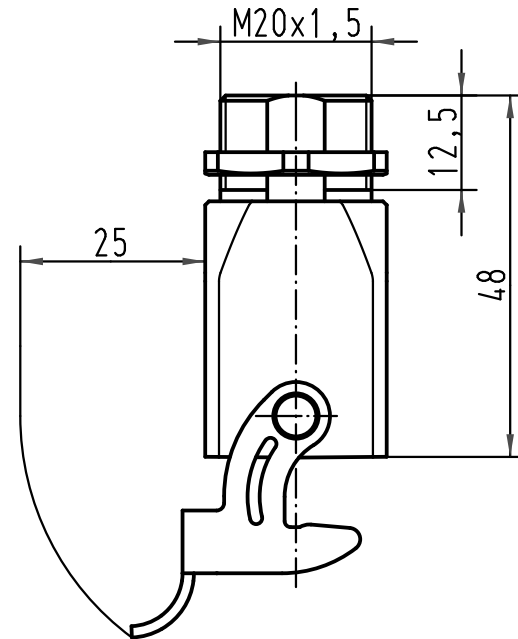
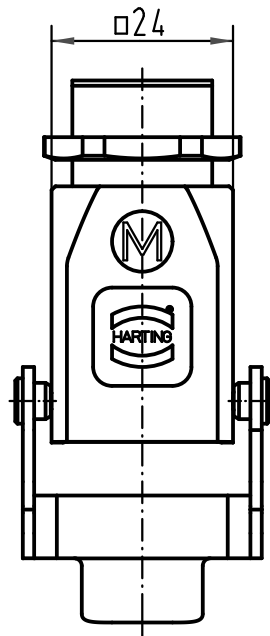
1

D

C

B

A



All Dimensions in mm Original Size DIN A 4			Techn. Character.			Nicht tolerierte Maße/ Free size tolerances		
				Dat.	Name	Maßstab/ Scale 1:1	Han 3A-eg-QB-M20 Einschraubgehäuse/ housing screw mounting	
			Detail.	08.03.01	DY			
			Insp.		KR			
			Stand.					
413260	09.10.07	Ste	HARTING Electric GmbH & Co. KG				TB 19 20 003 1150	
29296			D-32339 Espelkamp					
Mod.	Dat.	Name				Sub.	Blatt/ page	