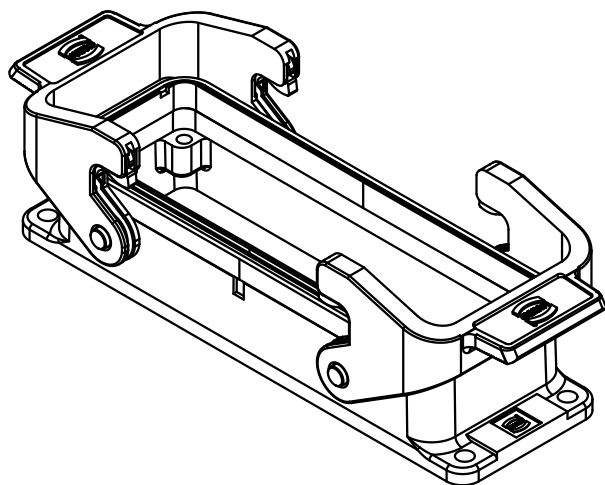
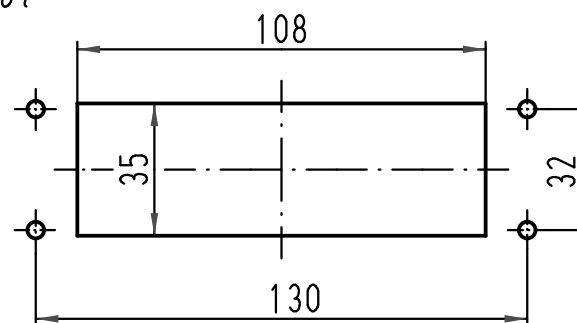


Montageausschnitt  
panel cut out

1:2



All Dimensions in mm Original Size DIN A 4			Techn. Character.			Nicht tolerierte Maß/Free size tolerances			
			Dat.	Name	Maßstab/Scale  1:1	Han 24EMV/B-agg-QB Anbaugeschäse/ housing bulkhead mounting			
			Detail.	25.04.00					Gü
			Insp.						FER
			Stand.						
413209	08.10.07	Ho	HARTING Electric GmbH & Co. KG			TB 09 62 824 0301			
27789			D-32339 Espelkamp						
Mod.	Dat.	Name				Sub.			