

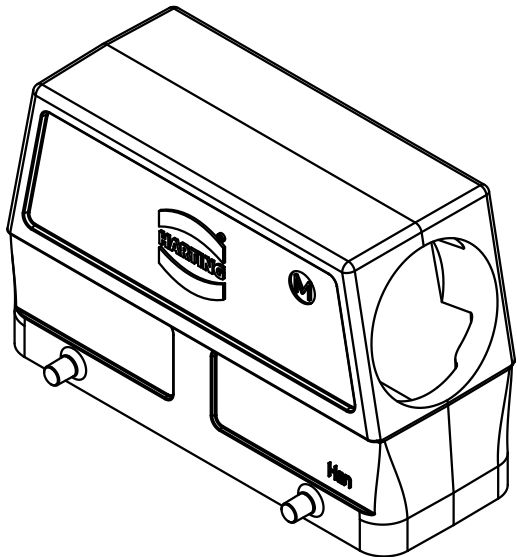
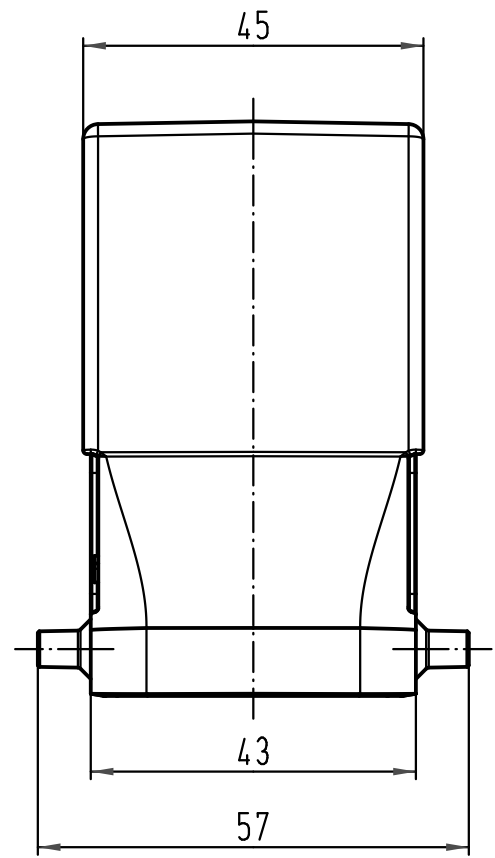
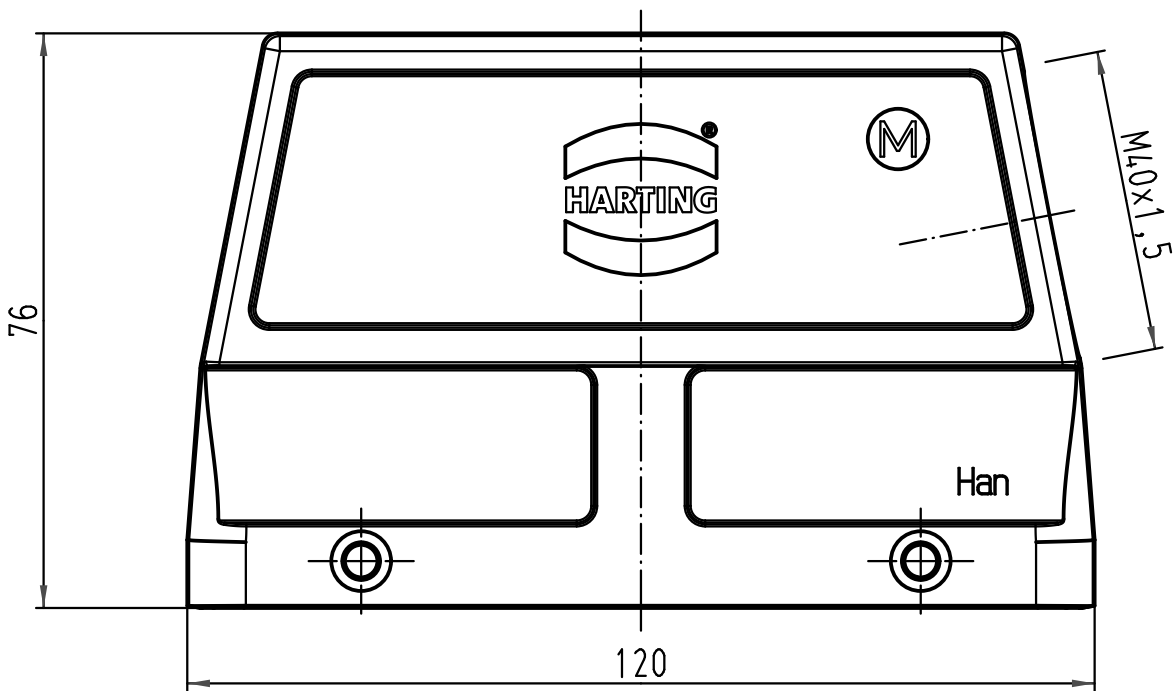
1 2 3 4 5 6



A

B

C

D



 All Dimensions in mm Original Size DIN A 4			Techn. Character.			Nicht tolerierte Masse/ Free size tolerances		
				Dat.	Name	Massstab/ Scale		Han 24B-gs-M40 Gehäuse hood
			Detail.	28.11.01	ROH.	1:1		
			Insp.		KR			
			Stand.					
412865	20.04.07	Bor	HARTING Electric GmbH & Co. KG			TB 19 30 024 0528		Blatt/ page
30464			D-32339 Espelkamp					
Mod.	Dat.	Name						
						Sub.		