

5

4

3

2

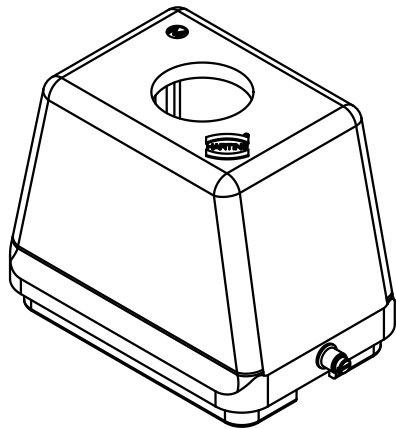
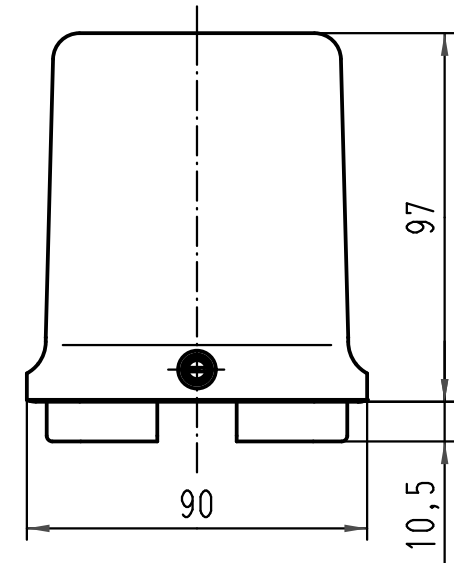
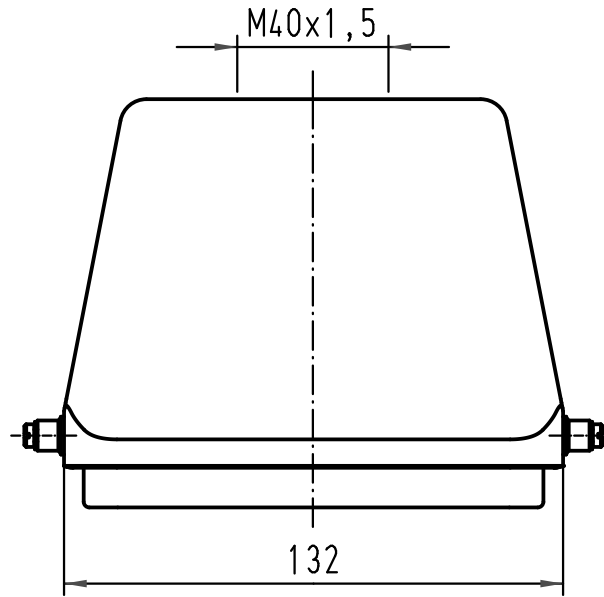
1



D

C

B

A



 All Dimensions in mm Original Size DIN A 4			Techn. Character.			Nicht tolerierte Maße/Free size tolerances		
				Dat.	Name	Maßstab/Scale 1:2	Han 48B-gg-M40 Topfgehäuse/ hood	
			Detail.	06.12.00	DY			
			Insp.		KR			
			Stand.					
413260	09.10.07	Ste	HARTING Electric GmbH & Co. KG				TB 19 30 048 0448	
28842			D-32339 Espelkamp					
Mod.	Dat.	Name				Sub.	Blatt/ page	