

5

4

3

2

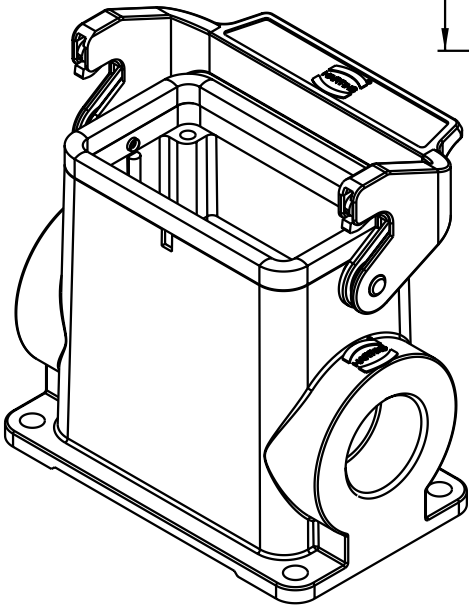
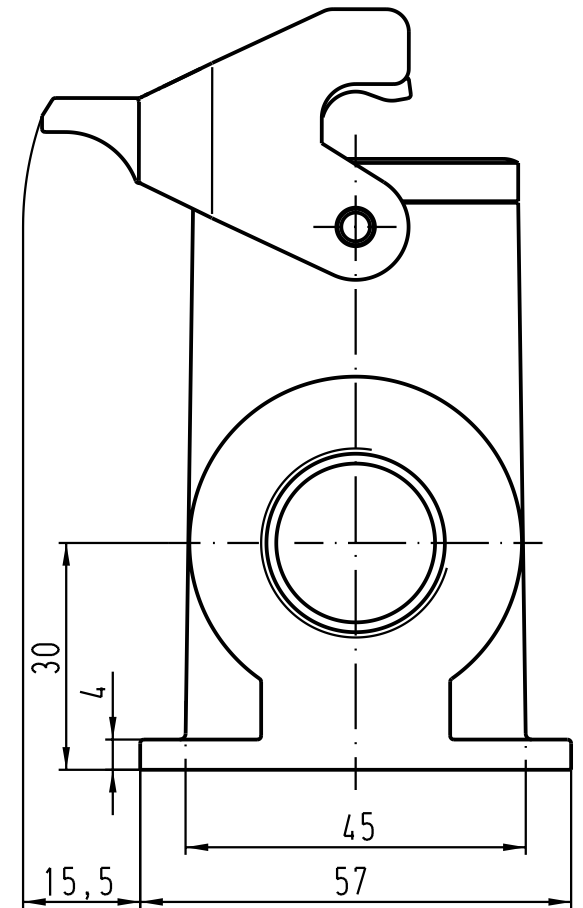
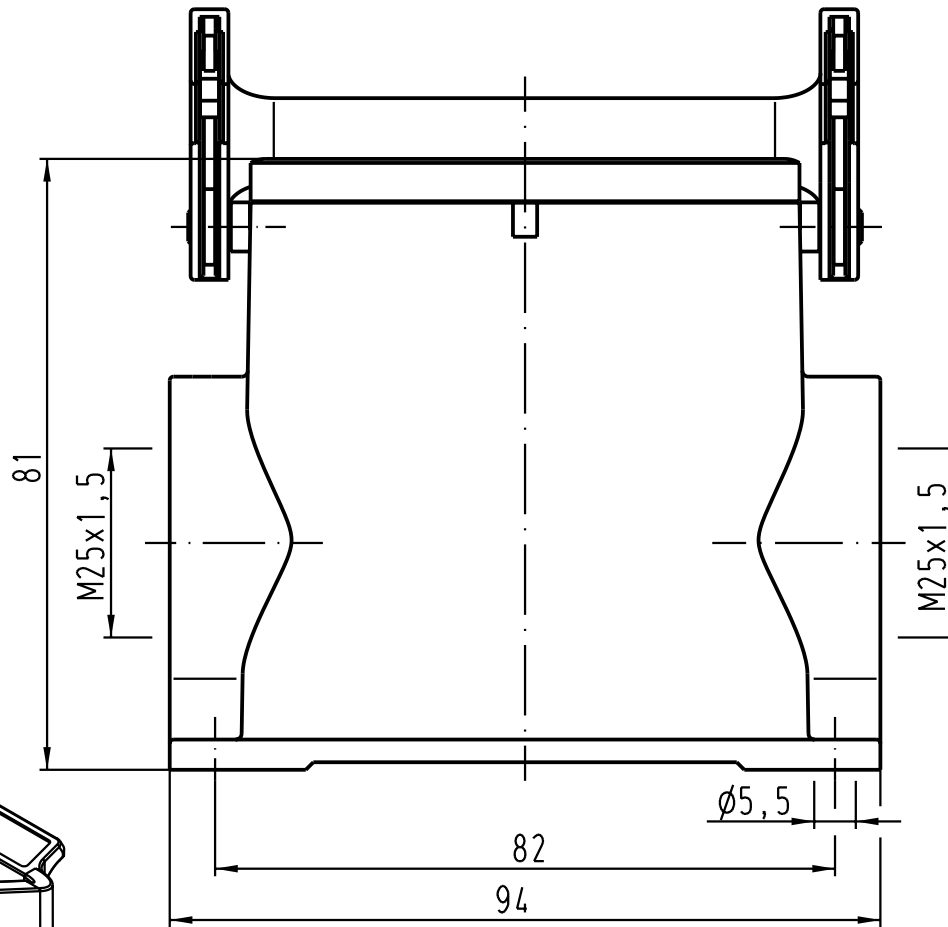
1

D

C

B

A



All Dimensions in mm Original Size DIN A 4		Techn. Character.			Nicht tolerierte Masse/ Free size tolerances	
			Dat.	Name	Massstab/ Scale 1:1	Han 10B-asg2-LB-M25 Sockelgehäuse/ housings surface mounting
		Detail.	28.03.02	Gö		
		Insp.		KR		
		Stand.				
30707		HARTING Electric GmbH & Co. KG D-32339 Espelkamp				TB 19 30 010 0291
Mod.	Dat.	Name				