

5

4

3

2

1

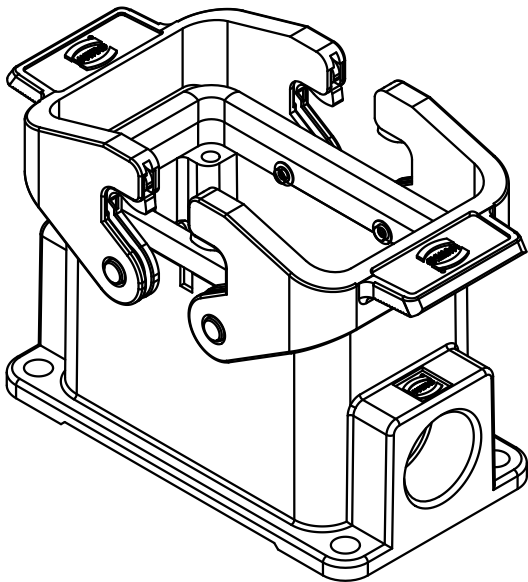
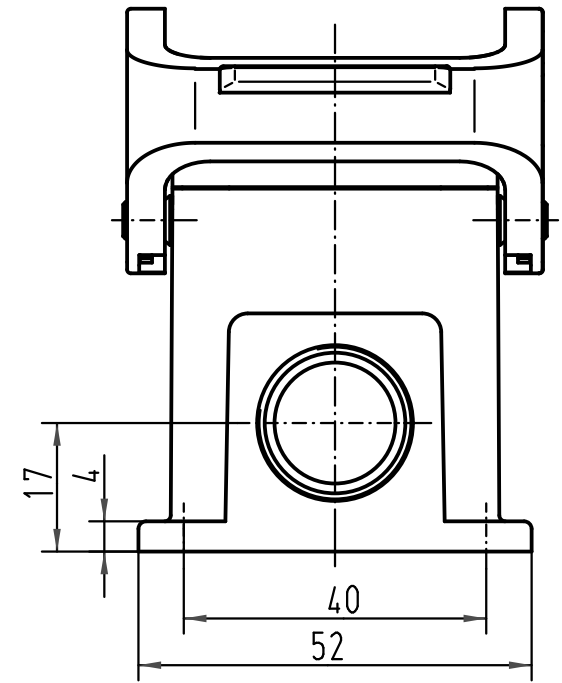
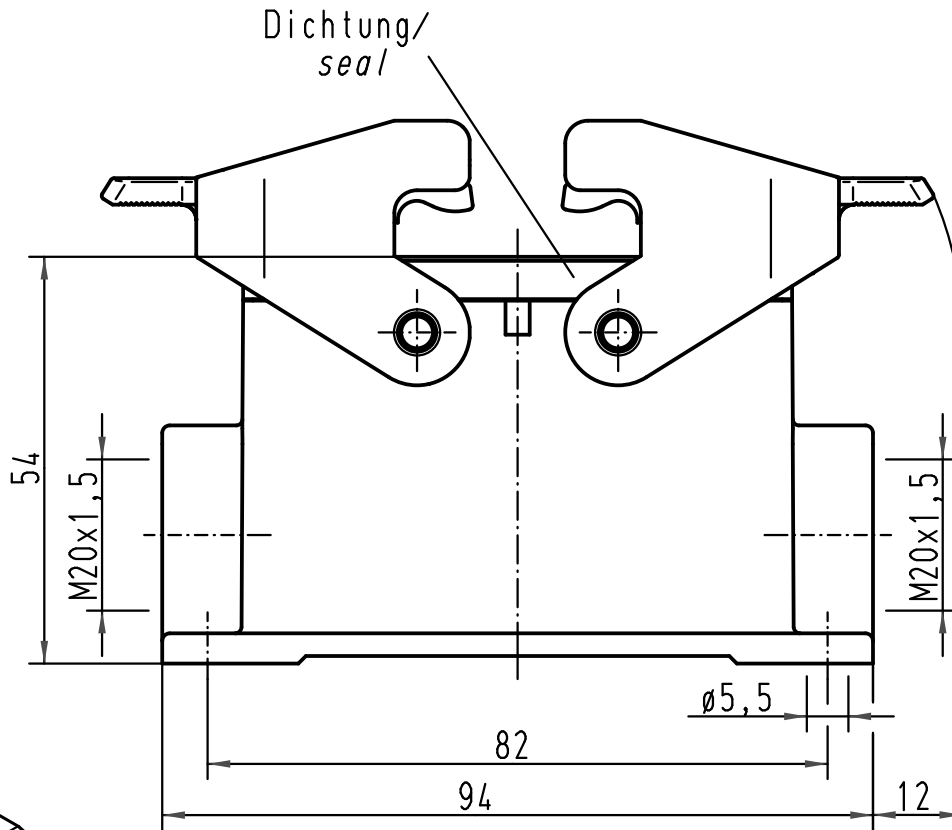
D

C

B

A

Dichtung/
seal



All Dimensions in mm Original Size DIN A 4			Techn. Character.			Nicht tolerierte Maße/Free size tolerances		
				Dat.	Name	Maßstab/Scale		Han 10B-asg2-QB-M20 Sockelgehäuse/ housing surface mounting
			Detail.	16.11.00	Gü	1:1		
			Insp.		KR			
			Stand.					
413260	09.10.07	Ste	HARTING Electric GmbH & Co. KG D-32339 Espelkamp					TB 19 30 010 1270
28836								Blatt/page
Mod.	Dat.	Name						Sub.