

5

4

3

2

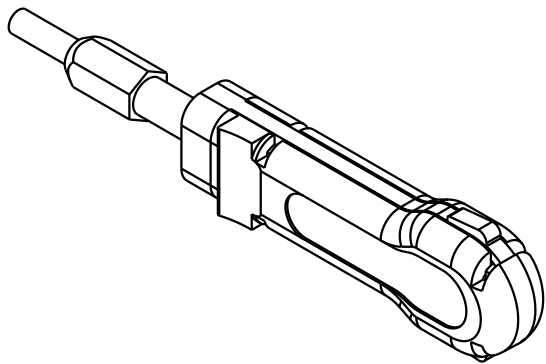
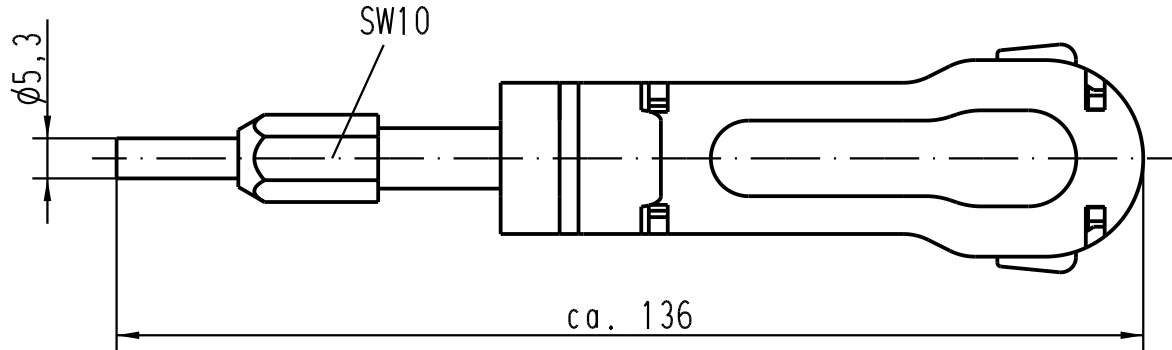
1



D

C

B

A



 All Dimensions in mm Original Size DIN A 4		Techn. Character.			Nicht tolerierte Masse / Free size tolerances	
			Dat.	Name	Maststab / Scale	
			Detail.	10.02.05	Loe.	1 : 1
			Insp.		Be	
			Stand.			
411466			HARTING Electric GmbH & Co. KG			Demontagewerkzeug für Han Multikontakt-Modul removal tool/for Han Multicontact-Module
Mod.	Dat.	Name	D-32339 Espelkamp			
						TB 09 99 000 0328
					Sub.	Blatt / page