

5

4

3

2

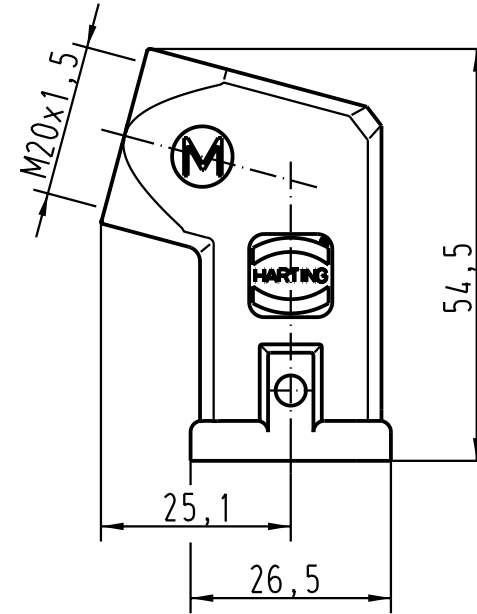
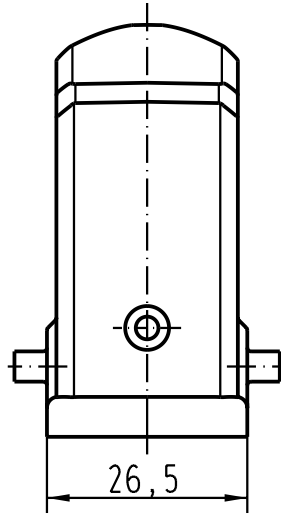
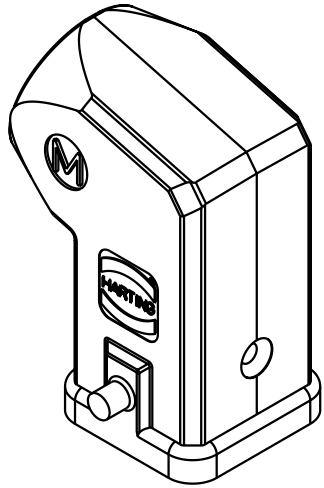
1

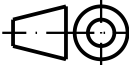

D

C

B

A



 All Dimensions in mm Original Size DIN A 4		Techn. Character.			Nicht tolerierte Masse/ Free size tolerances	
			Dat.	Name	Massestab/ Scale 1 : 1	Hon 3A-gw-M20 Tüllengehäuse/ hoods
		Detail.	12.11.01	DY		
		Insp.		KR		
		Stand.				
30198			HARTING Electric GmbH & Co. KG		 TB 19 20 003 0620	Blatt/ page
Mod.	Dat.	Name	D-32339 Espelkamp			