

5

4

3

2

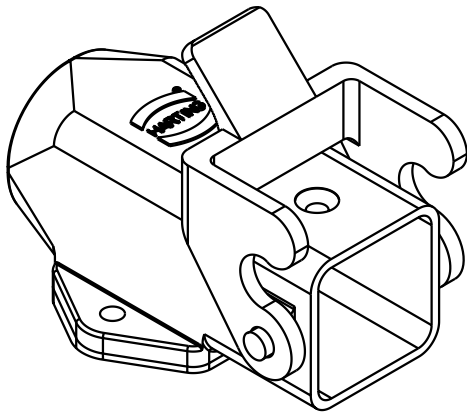
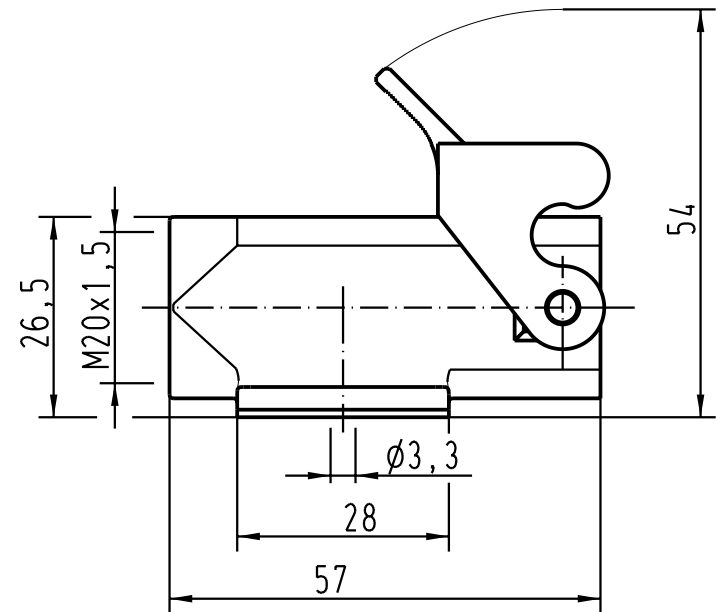
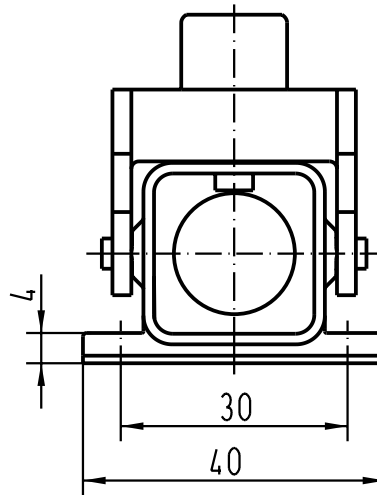
1



D

C

B

A



 All Dimensions in mm Original Size DIN A 4			Techn. Character.			Nicht tolerierte Masse! Free size tolerances			
				Dat.	Name	Massstab/Scale			
			Detail.	12.11.01	DY	1 : 1			
			Insp.		KR				
			Stand.						
410189	29.08.02	Gö	HARTING Electric GmbH & Co. KG			Han 3A-asg-M20 Sockelgehäuse/ housings surface mounting			
30198			D-32339 Espelkamp						
Mod.	Dat.	Name				TB 19 20 003 0220			
						Sub.			Blatt / page