

5

4

3

2

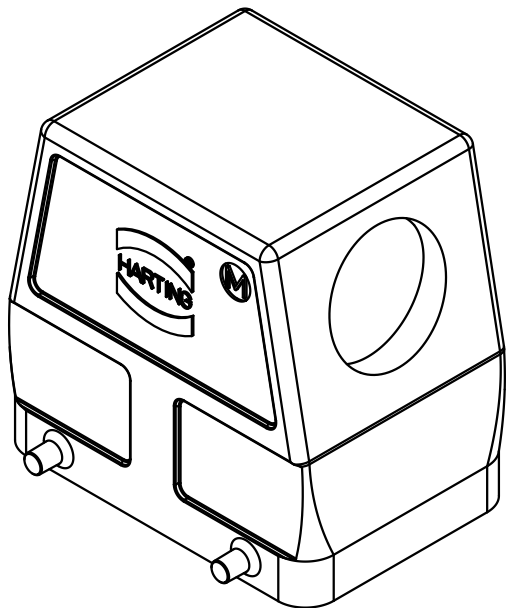
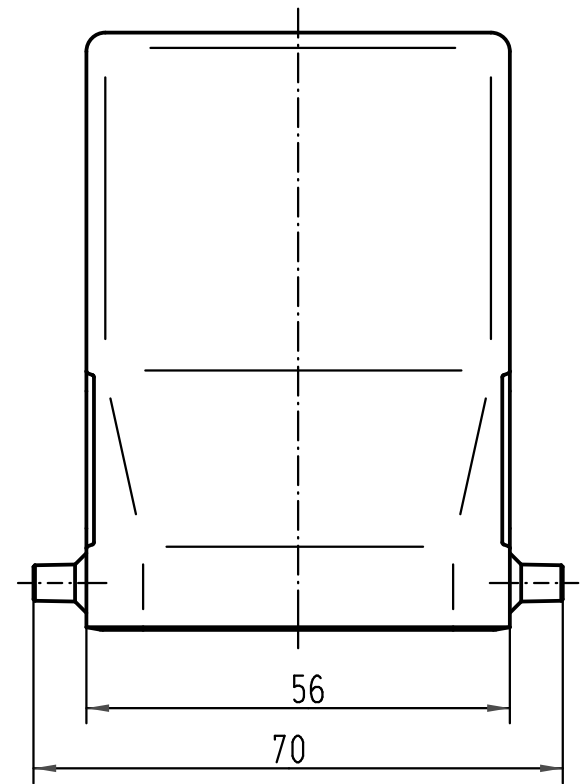
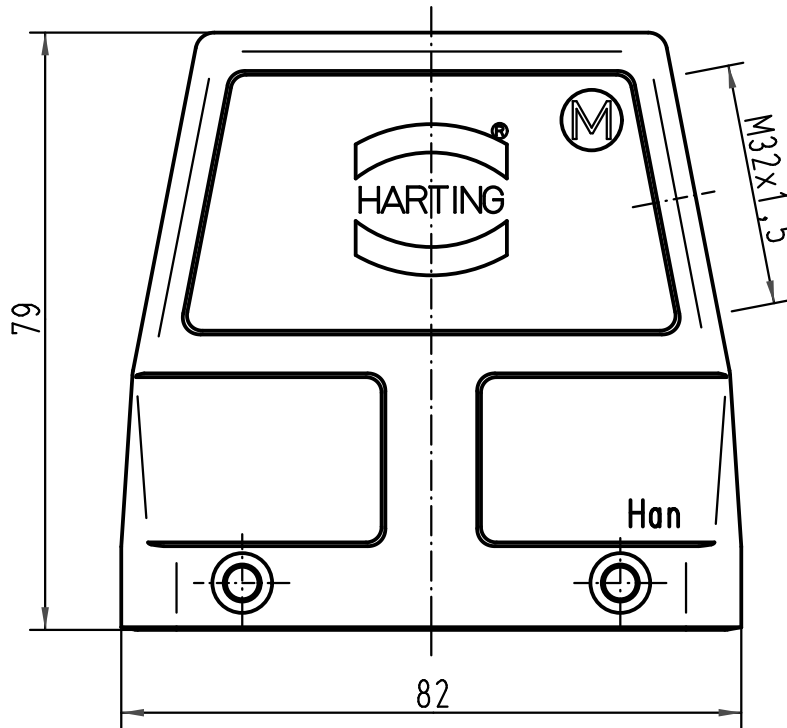
1

D

C

B

A



All Dimensions in mm Original Size DIN A 4			Techn. Character.			Nicht tolerierte Maße/ Free size tolerances		
				Dat.	Name	Maßstab/ Scale		Han 32A-gs-M32 Topfgehäuse/ hood
			Detail.	15.11.00	Gü	1:1		
			Insp.		KR			
			Stand.					
413260	09.10.07	Ste	HARTING Electric GmbH & Co. KG			TB 19 20 032 0527		Blatt/ page
28835			D-32339 Espelkamp					
Mod.	Dat.	Name				Sub.		