

5

4

3

2

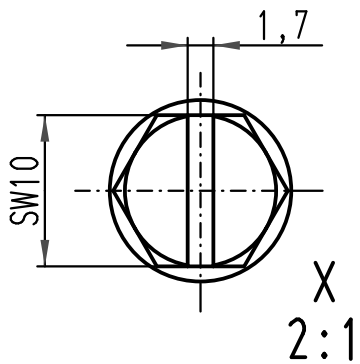
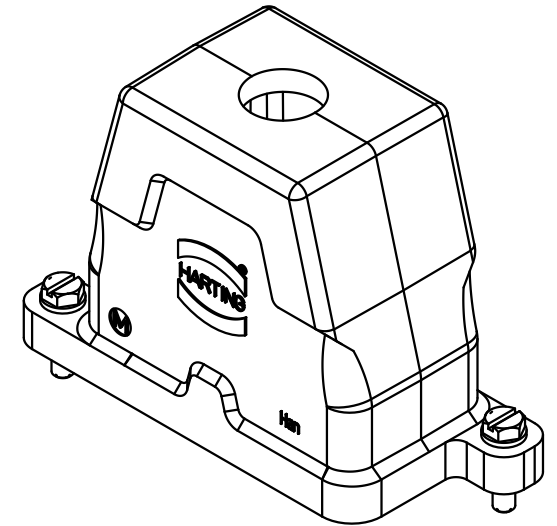
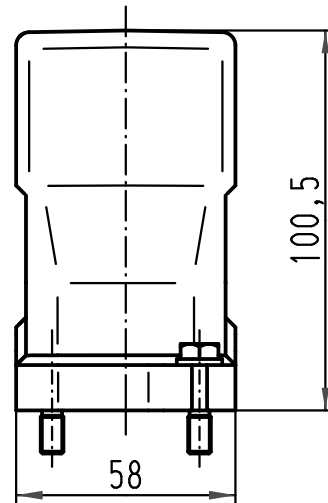
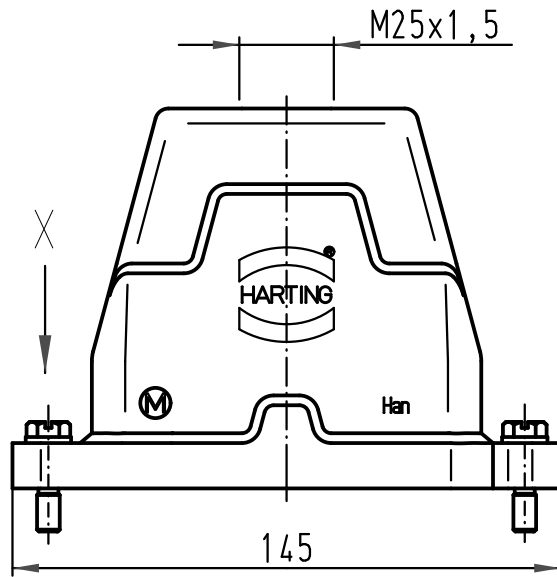
1



D

C

B

A



 All Dimensions in mm Original Size DIN A 4			Techn. Character.			Nicht tolerierte Maße/Free size tolerances			
				Dat.	Name	Maßstab/Scale 1:2 2:1	Han 10HPR-gg-SV-M25 Topfgehäuse/ hood		
			Detail.	05.12.00	Gü				
			Insp.		KR				
413844	05.05.08	Rull	Stand.				TB 19 40 010 0411		
413260	09.10.07	Ste	HARTING Electric GmbH & Co. KG D-32339 Espelkamp						Blatt/ page
28843			Mod.	Dat.	Name				Sub.