

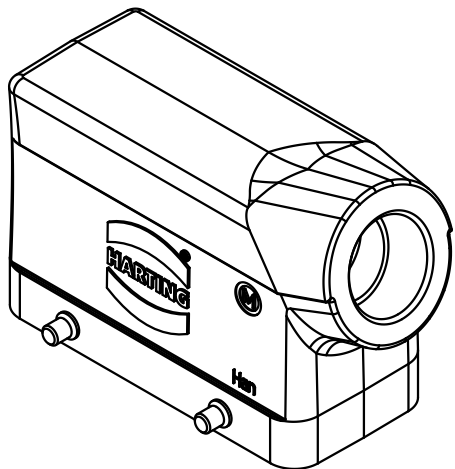
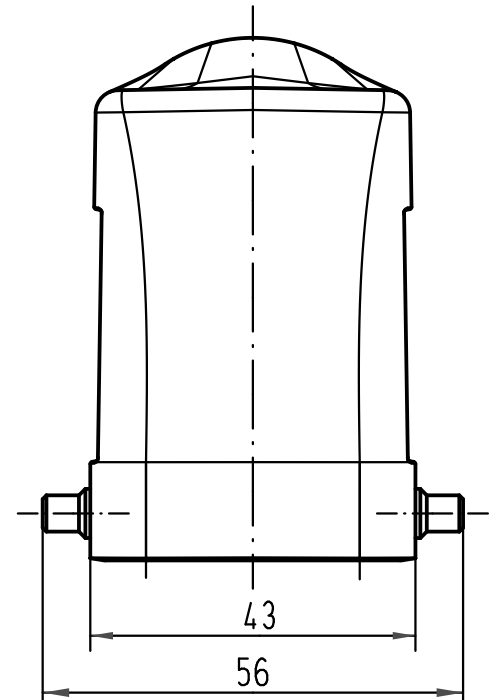
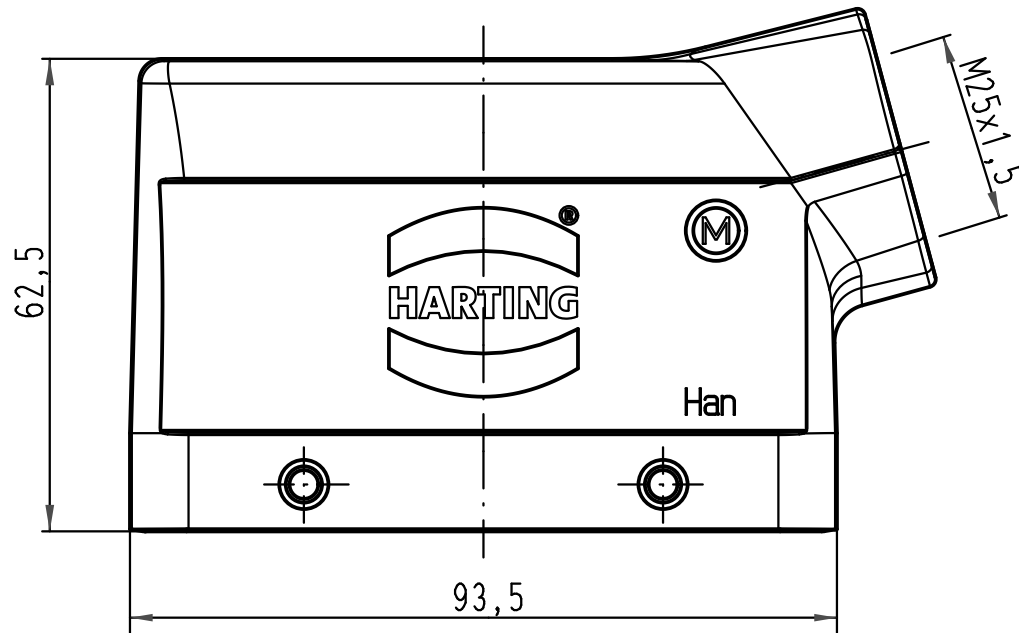
1 2 3 4 5 6

A

B

C

D



All Dimensions in mm Original Size DIN A 4			Techn. Character.			Nicht tolerierte Masse/ Free size tolerances			
			Dat.	Name	Massstab/ Scale	Han 16M-gs-M25 Tüllengehäuse/ hoods			
			Detail.	05.12.00					Gö
			Insp.						KR
			Stand.						
412944	24.05.07	Ho	HARTING Electric GmbH & Co. KG				TB 19 37 016 1521		Blatt/ page
28843			D-32339 Espelkamp						
Mod.	Dat.	Name	Sub.						