

5

4

3

2

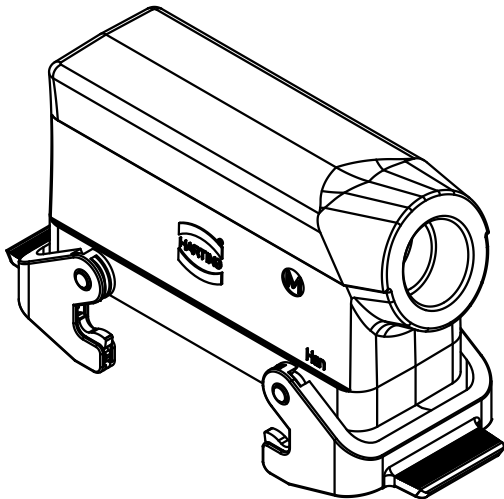
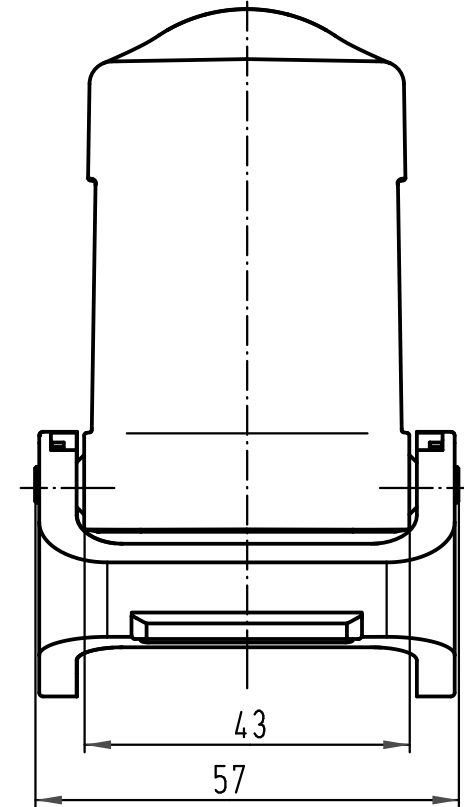
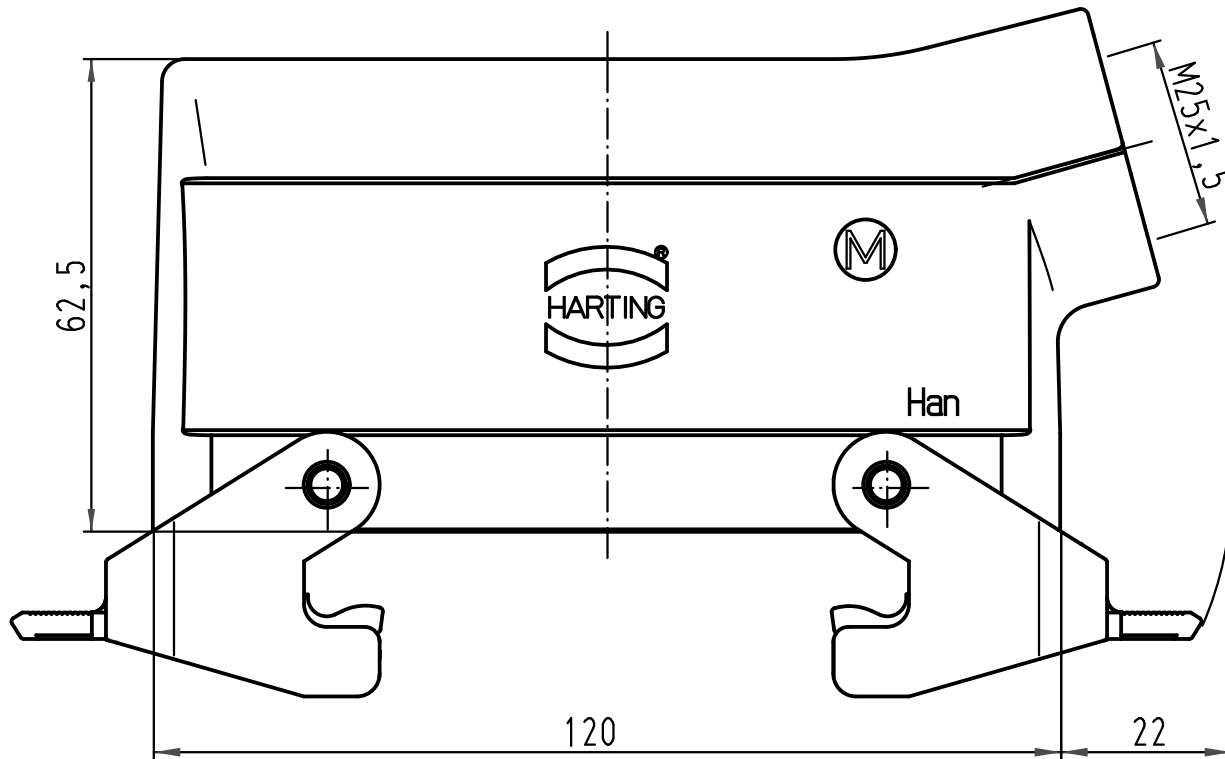
1

D

C

B

A



All Dimensions in mm Original Size DIN A 4			Techn. Character.			Nicht tolerierte Maße/ Free size tolerances		
				Dat.	Name	Maßstab/ Scale 1:1		
			Detail.	22.11.00	ROH.			
			Insp.		KR			
			Stand.					
413260	09.10.07	Ste	HARTING Electric GmbH & Co. KG D-32339 Espelkamp			Han 24B-gs-QB-M25 Tüllengehäuse/ hood		
28841						TB 19 30 024 1531		
Mod.	Dat.	Name				Sub.		
						Blatt/ page		