

5

4

3

2

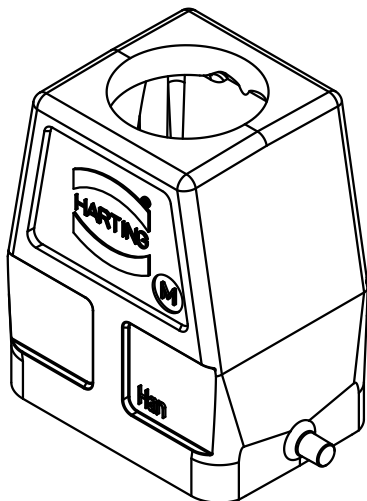
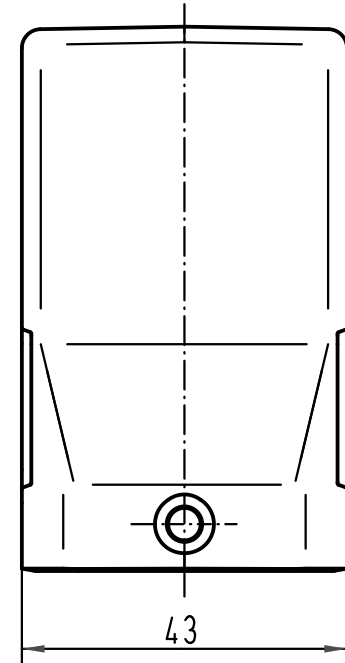
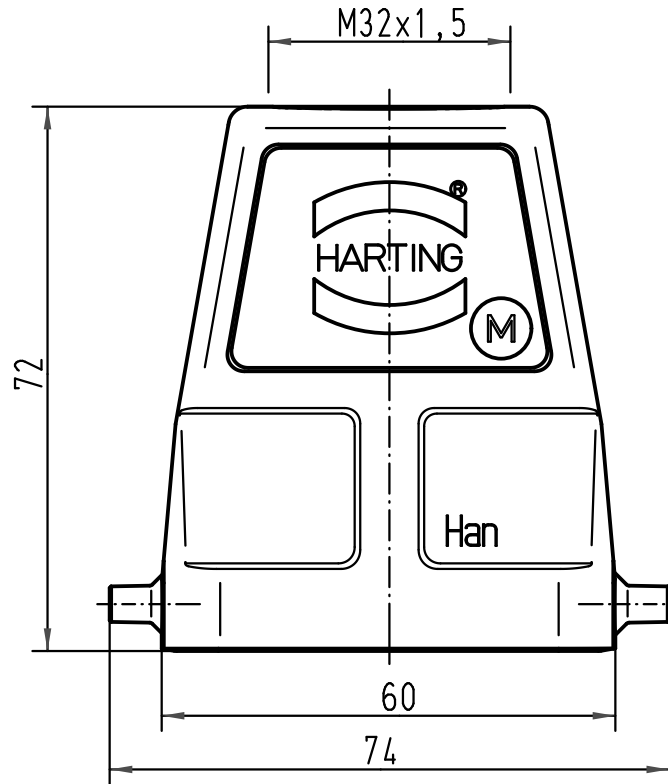
1



D

C

B

A



 All Dimensions in mm Original Size DIN A 4			Techn. Character.			Nicht tolerierte Maße/ Free size tolerances		
				Dat.	Name	Maßstab/ Scale 1:1		
			Detail.	15.11.00	Gö			
			Insp.		KR			
			Stand.					
413260	09.10.07	Ste	HARTING Electric GmbH & Co. KG			Han 6B-gg-M32 Topfgehäuse/ hood		
28835			D-32339 Espelkamp					
Mod.	Dat.	Name				TB 19 30 006 0447		
Sub.						Blatt/ page		