

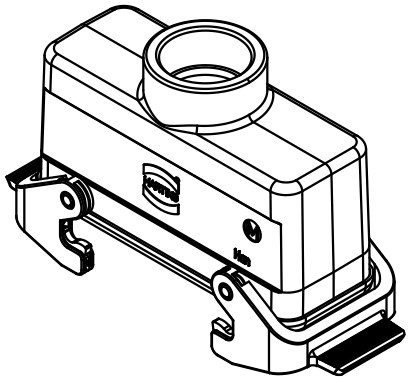
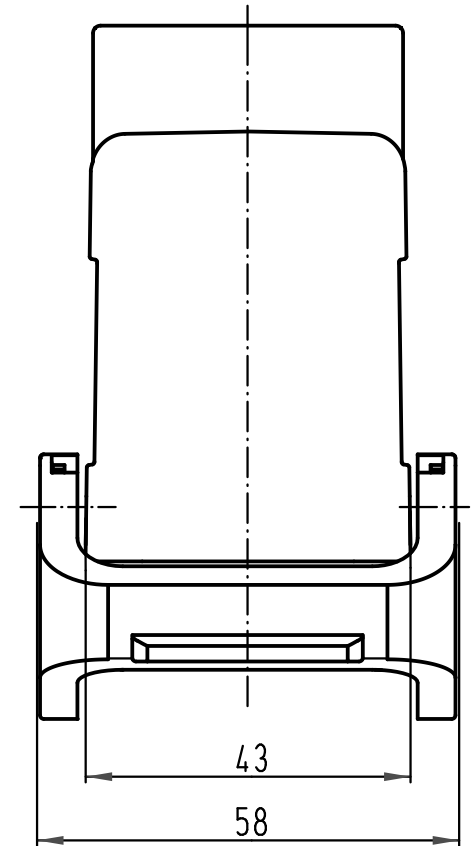
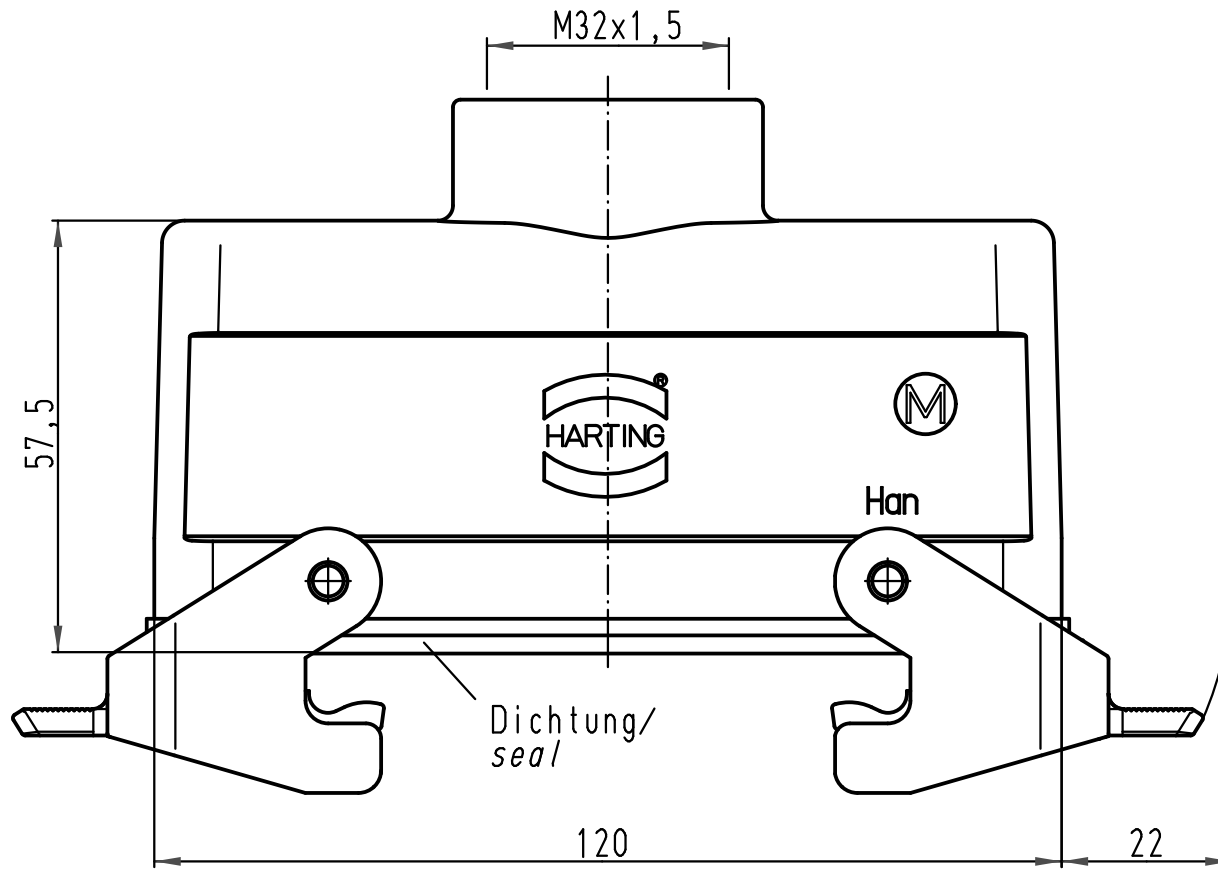
5



4

3

2

1



 All Dimensions in mm Original Size DIN A 4			Techn. Character.			Nicht tolerierte Maße/Free size tolerances	
				Dat.	Name	Maßstab/Scale <b>1:1</b>	<b>Han 24B-kg-QB-M32</b> Kupplungsgehäuse/ hood cable to cable
			Detail.	21.11.00	DY		
			Insp.		KR		
413260	09.10.07	Ste	Stand.				
412295	30.06.06	Fri.	HARTING Electric GmbH & Co. KG			<b>TB 19 30 024 1732</b>	Blatt/page
28837			D-32339 Espelkamp				
Mod.	Dat.	Name					
			Sub.				