

5

4

3

2

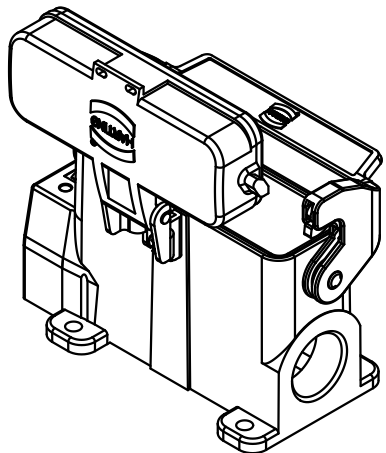
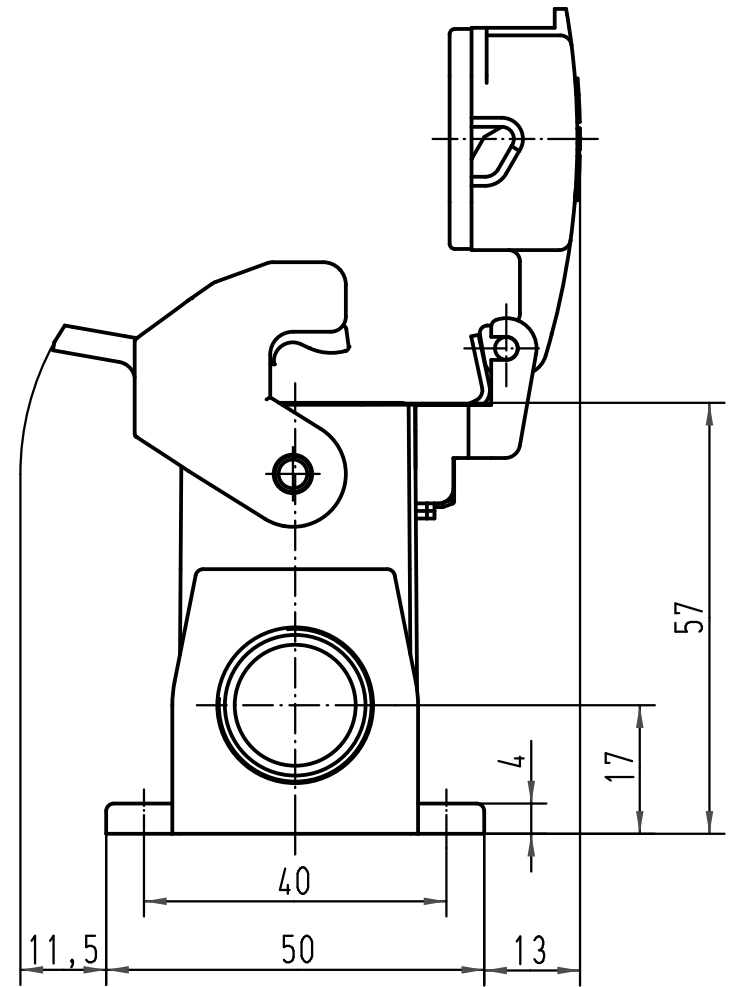
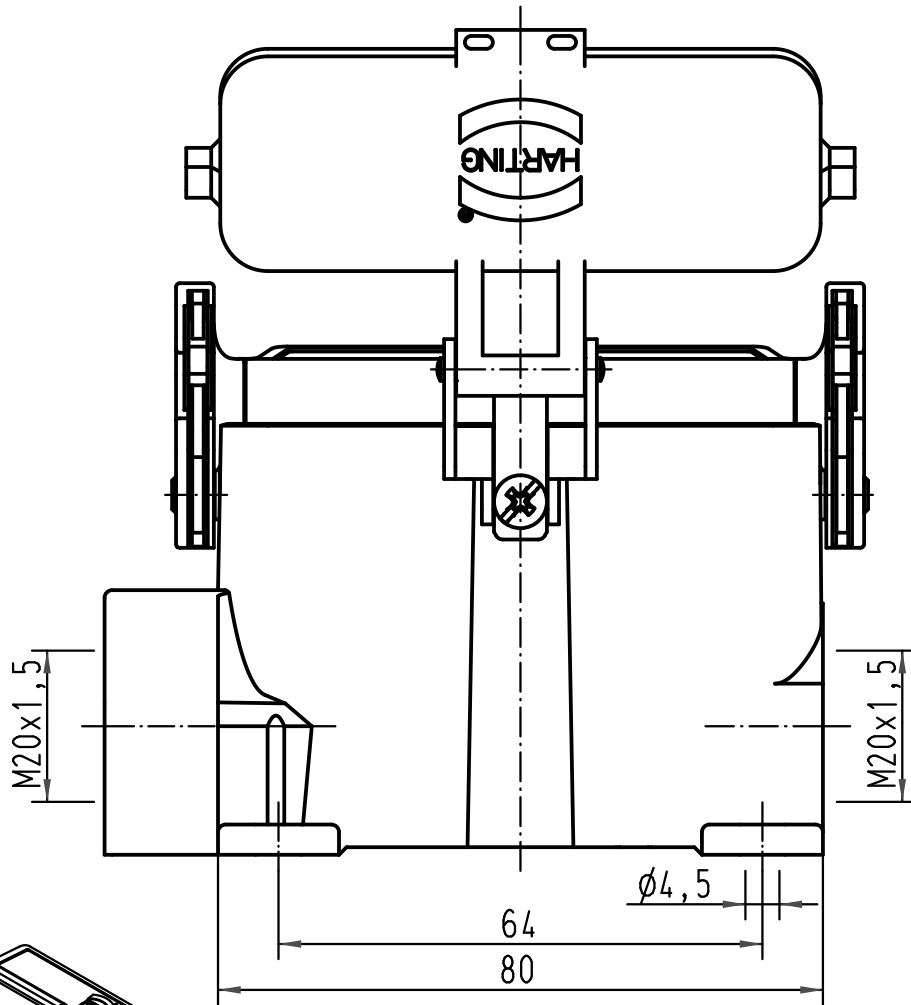
1

D

C

B

A



All Dimensions in mm Original Size DIN A 4			Techn. Character.			Nicht tolerierte Maß/Free size tolerances		
				Dat.	Name	Maßstab/Scale <b>1:1</b>	<b>Han 16A-asg2-LB-K-M20</b> Sockelgehäuse mit 1 Kabelausgang/ housing surface mounting 1 side-entry	
			Detail.	28.01.04	DY			
			Insp.		KR			
			Stand.					
413277	12.10.07	Rull	HARTING Electric GmbH & Co. KG				<b>TB 19 20 016 0295</b>	
410858			D-32339 Espelkamp					
Mod.	Dat.	Name	Sub.					
							Blatt/ page	