

5

4

3

2

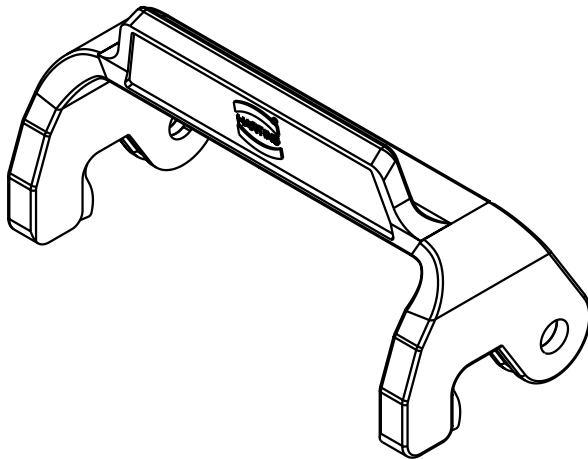
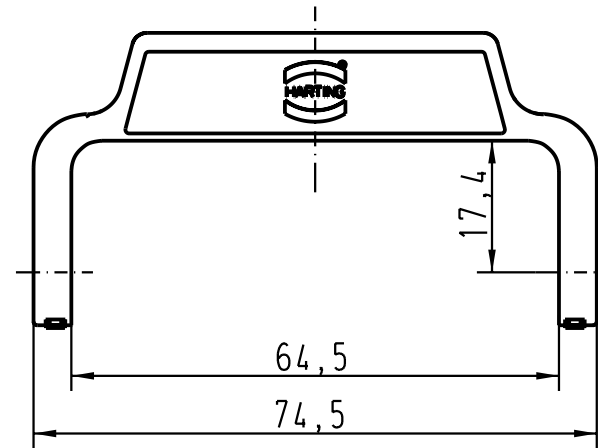
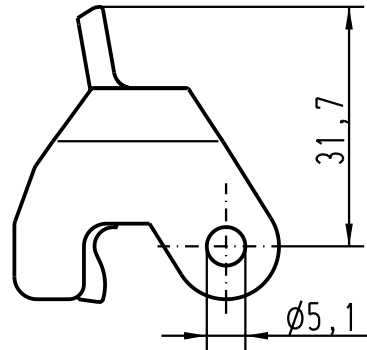
1

D

C

B

A



All Dimensions in mm Original Size DIN A 4		Techn. Character.			Nicht tolerierte Masse/ Free size tolerances	
			Dat.	Name	Massestab/Scale <b>1:1</b>	Han 10A Kunststoffbügel (Längsbügel) Han 10A plastic lever (single lever)
		Detail.	20.11.01	DY		
		Insp.		KR		
		Stand.				
30460		HARTING Electric GmbH & Co. KG				TB 09 00 000 5224
Mod.	Dat.	Name	D-32339 Espelkamp			
Sub.						Blatt/ page