

5

4

3

2

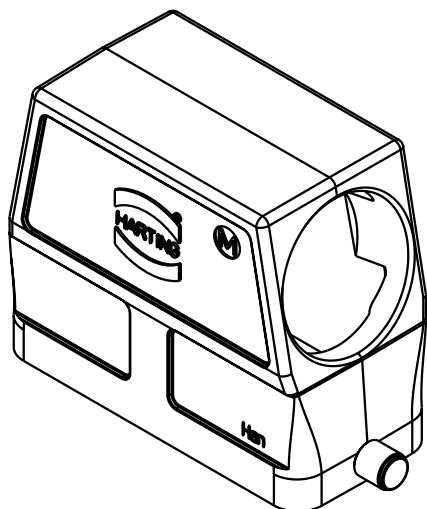
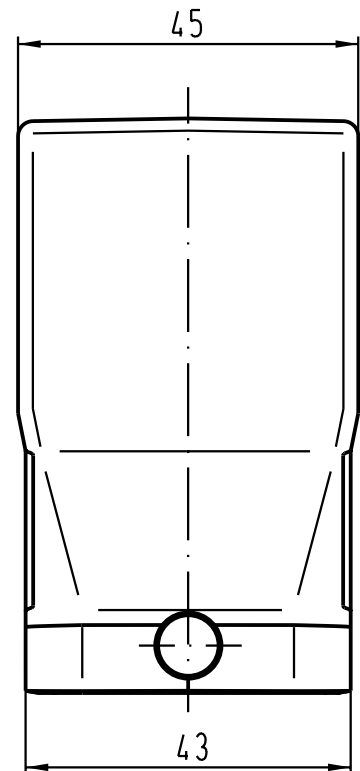
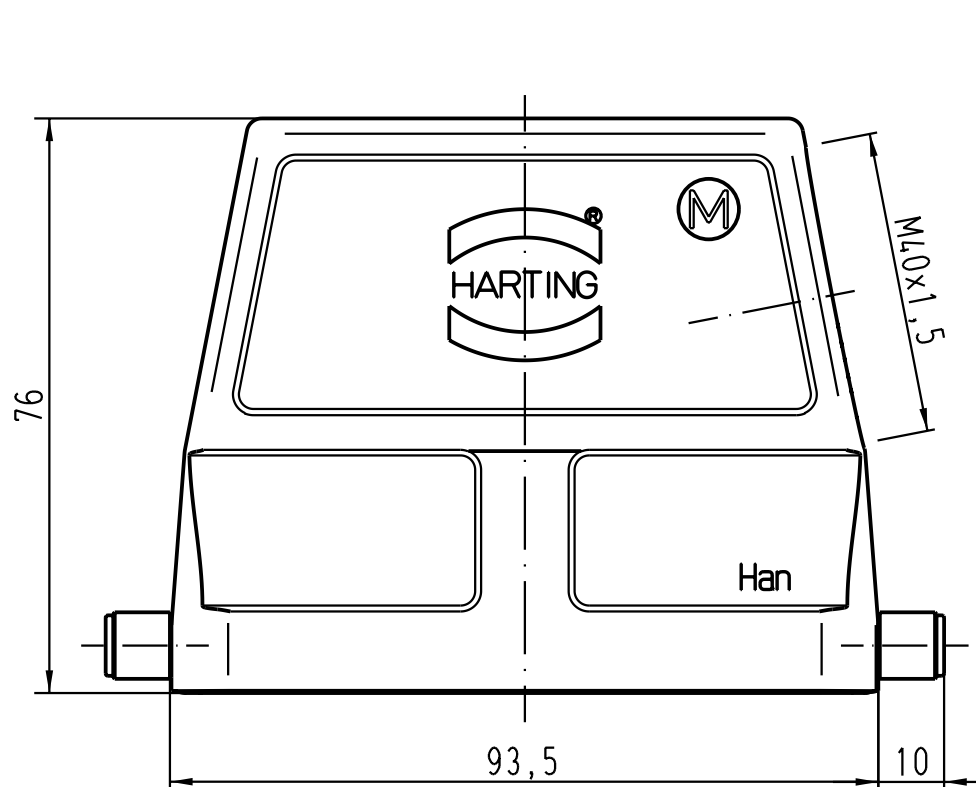
1



D

C

B

A



 All Dimensions in mm Original Size DIN A 4		Techn. Character.			Nicht tolerierte Masse/ Free size tolerances	
			Dat.	Name	Massstab/Scale  1:1	Han 16B-gs-R-M40 Topfgehäuse/ hood
		Detail.	06.09.01	Gö		
		Insp.		SDT		
		Stand.				
410900	25.02.04	Ste	HARTING Electric GmbH & Co. KG D-32339 Espelkamp			TB 19 30 016 0548
29996						
Mod.	Dat.	Name	Sub.			
						Blatt/ page