

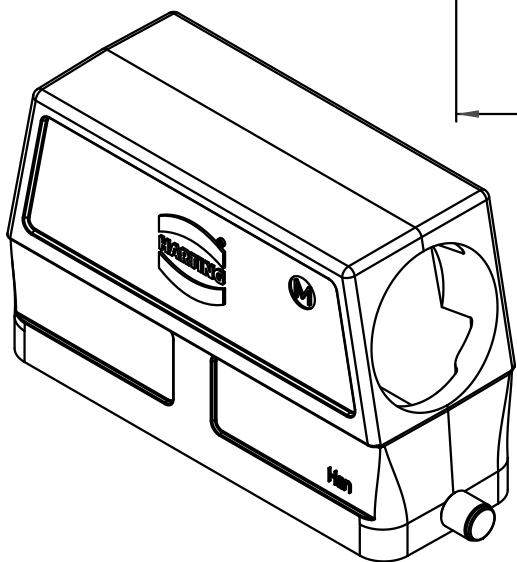
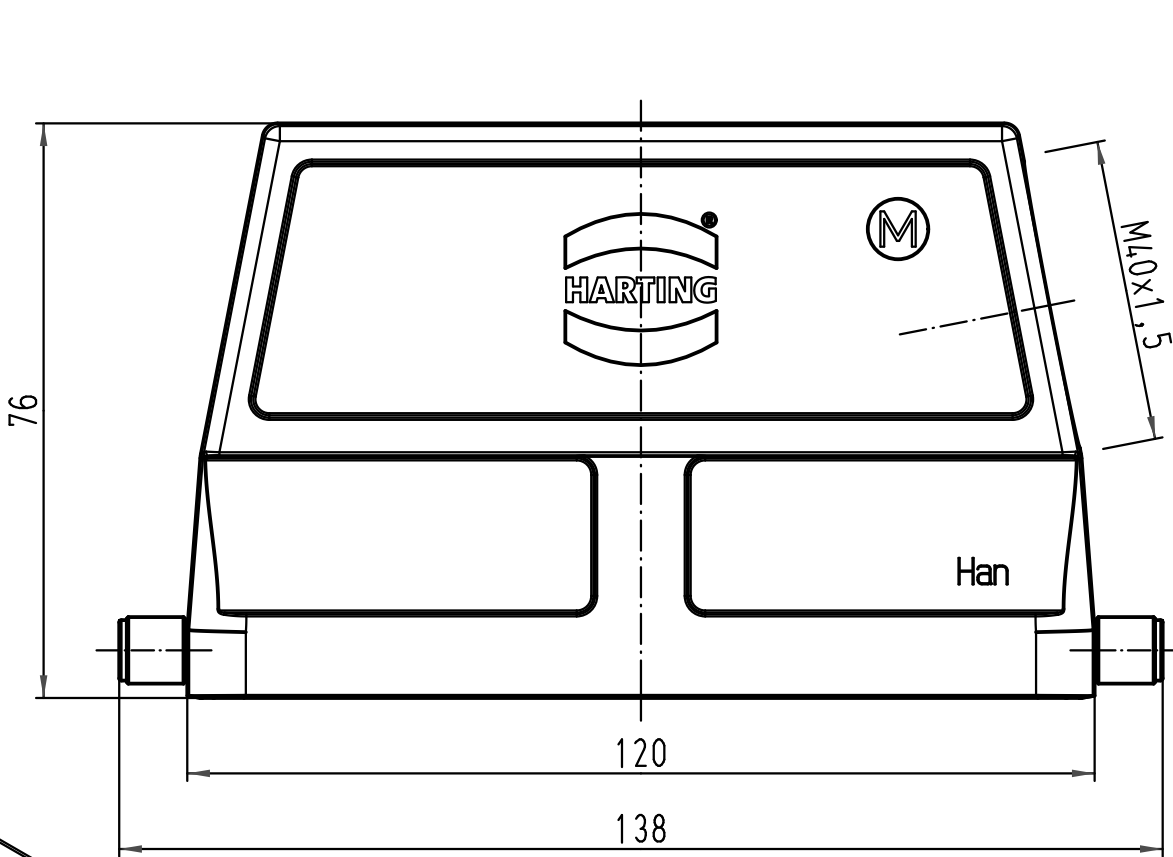
1 2 3 4 5 6

A

B

C

D



All Dimensions in mm Original Size DIN A 4			Techn. Character.			Nicht tolerierte Masse/ Free size tolerances				
				Dat.	Name	Massstab/ Scale 1:1	Han 24B-gs-R-M40 Gehäuse hood			
			Detail.	06.09.01	Gü					
			Insp.		SDT					
			Stand.							
412865	20.04.07	Bor	HARTING Electric GmbH & Co. KG				TB 19 30 024 0548			
29996			D-32339 Espelkamp							
Mod.	Dat.	Name								
							Sub.			Blatt/ page