

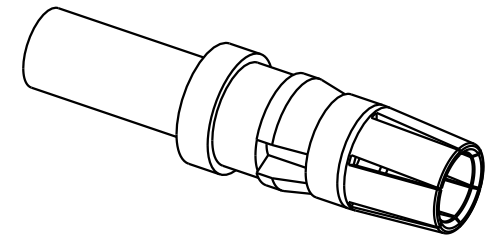
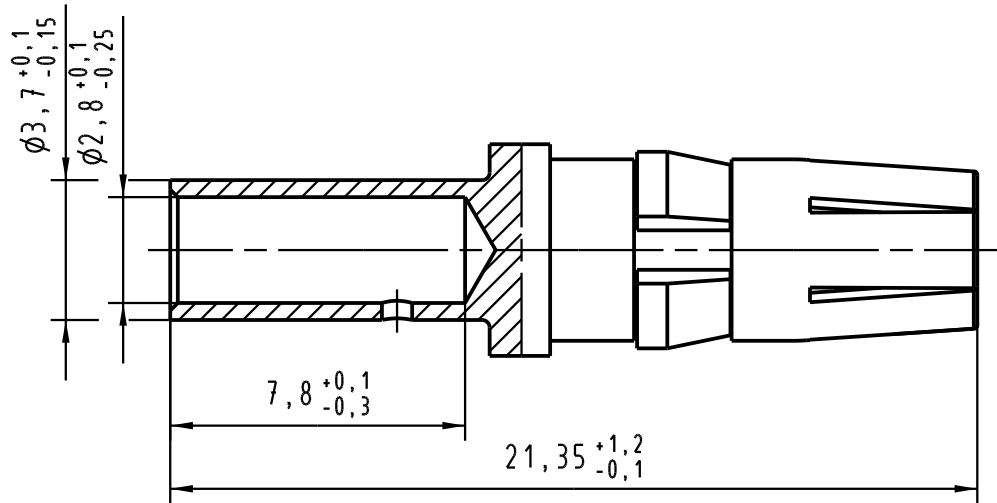
5

4

3

2

1



	All Dimensions in mm Original Size DIN A 4		Techn. Character. DIN 41626 Teil 1			Nicht tolerierte Maße/Free size tolerances DIN 41626 Teil 1	
				Dat.	Name	Maßstab/Scale 5:1	Hochstromkontaktbuchse 20A crimp für Federleiste Typ M female power contact 20A crimp for female connector type M
			Detail.	24.07.02	Buß.		
			Insp.	24.07.02	kfoe		
		Stand.					
32669	18.04.05	Cla	HARTING Electronics GmbH & Co. KG. D-32339 ESPELKAMP				TB 09 03 000 6214
30252							Sub. TB 09 03 000 6214 Mod. 14667 v. 27.04.93
Mod.	Dat.	Name					Blatt/page

D

C

B

A